

سیده تقی‌آقا

تدریس: مرفه‌ری

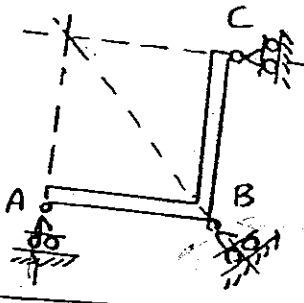
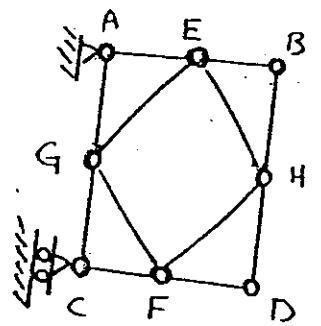
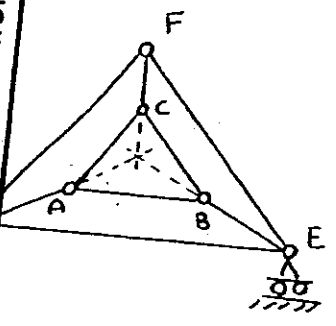
رشته: مهندسی

۸۶/۹/۶

اسم آخر نام در استاذ - گروه مرفه‌ری - دانشگاه آزاد اسلامی تهران مرکز

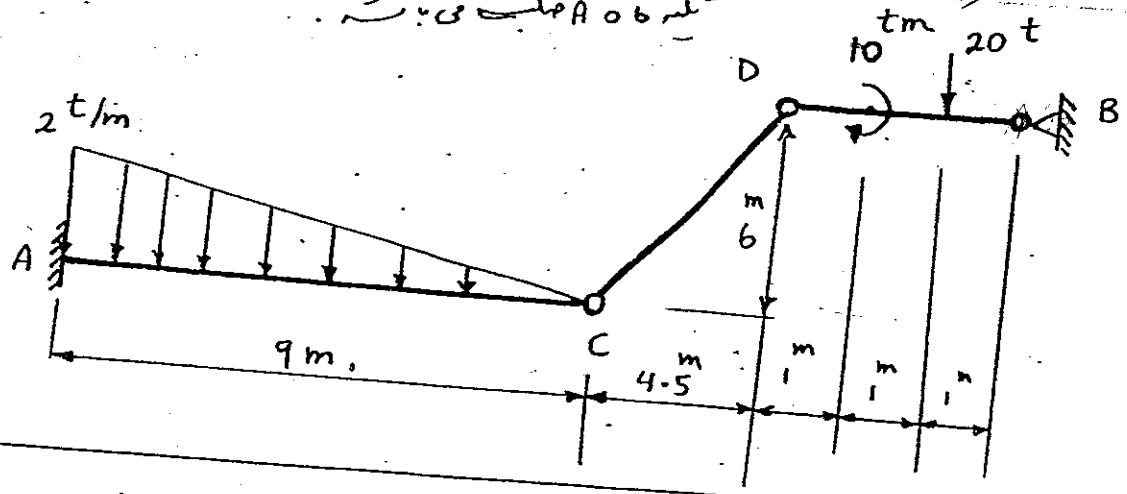
شخص نمائید زده هر زیر پایه یا پایه ریاضی در صورت پایه ریاضی شخص نمائید معنی

گروه آموزشی مهندسی فضلی
تدریس خصوصی دروس دانشگاهی
کنکور ارشد - کنکور کارشناسی به کارشناسی
۰۹۱۲-۳۵۷۱۲۰۴
www.pasokh.org

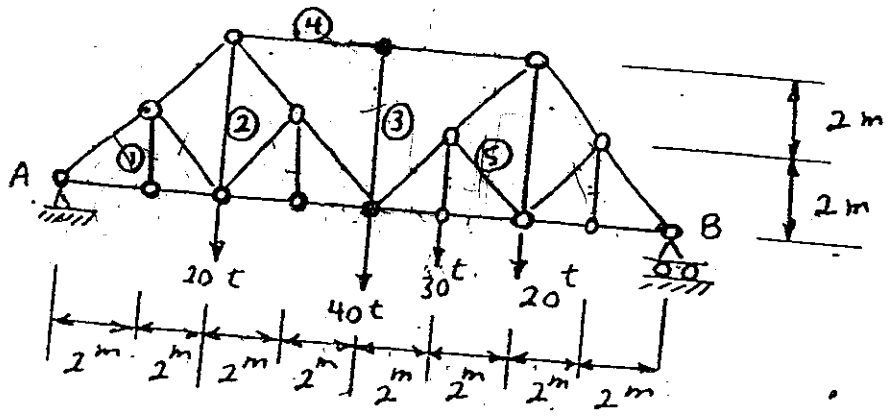


۱- شخص یا معنی با ذکر دلیل ۸۶

۲- در قاب زیر عنصر العرفه عمده در A و B در همین نزد داخلی عضو CD را می‌باید نمائید. عمده A و B می‌باید



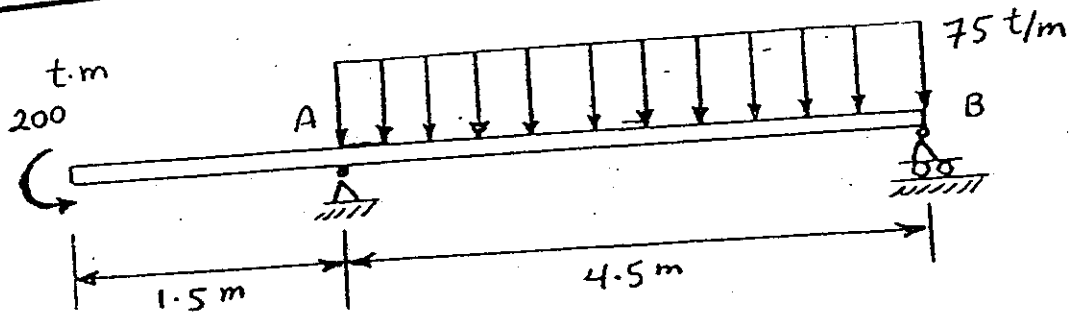
۳- در فرآیند نشان داده شده نزد در اعضا ۱ و ۲ و ۳ و ۴ و ۵ را می‌باید نمائید



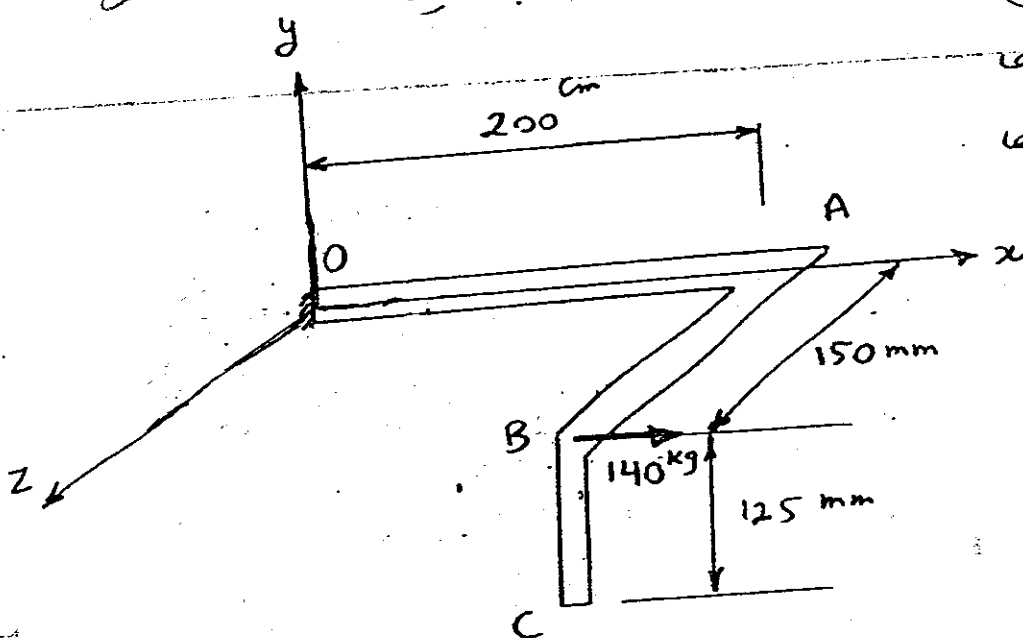
گروه آموزشی مهندسی فضلی
تدریس خصوصی دروس دانشگاهی
کنکور ارشد - کنکور کارشناسی به کارشناسی
۰۹۱۲-۳۵۷۱۲۰۴
www.pasokh.org

گروه آموزشی مهندس فضلی
 تدریس خصوصی دروس دانشگاهی
 کنکور ارشد - کنکور کاردانی به کارشناسی
 ۰۹۱۲-۳۵۷۱۲۰۴
 www.pasokh.org

۴ - ۸۷ - در این بخش M و نیرو برش را رسم نمایید.



۵ - ۸۷ - گشتاور برش و نیرو محوری را رسم نمایید.



AB موازی محور z ها
 BC موازی محور y ها
 برش 140 موازی محور x ها

همین عمل را در 6 و 7 را می بینید. البته 0 و 0 صلب می باشد.

یا هیچ تشریحی نخواست
 در صد های حضور و غیاب
 فصل

گروه آموزشی مهندس فضلی
 تدریس خصوصی دروس دانشگاهی
 کنکور ارشد - کنکور کاردانی به کارشناسی
 ۰۹۱۲-۳۵۷۱۲۰۴
 www.pasokh.org

۳۰
۸۷۳

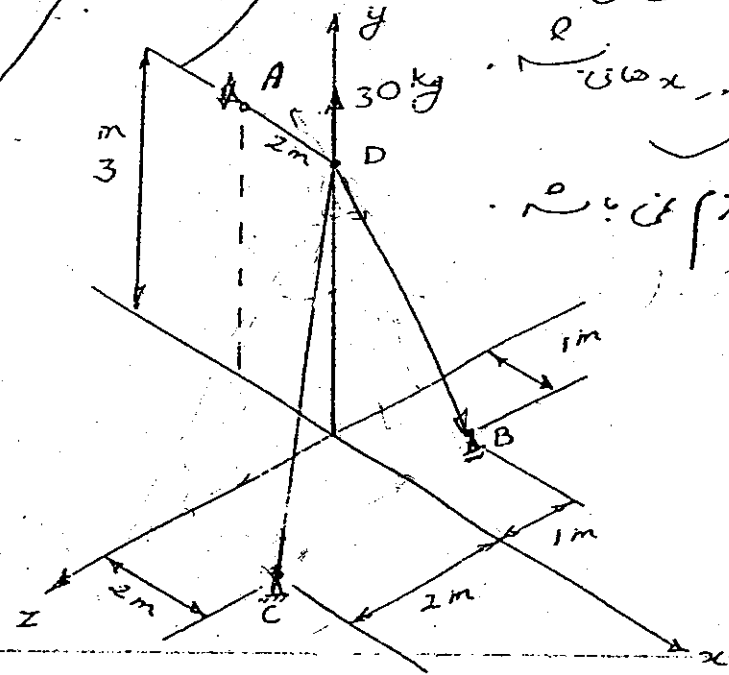
۳۰ kg
۳۰ kg
۳۰ kg

۳۰ kg
۳۰ kg
۳۰ kg

۳۰ kg
۳۰ kg
۳۰ kg

۳۰ kg
۳۰ kg
۳۰ kg

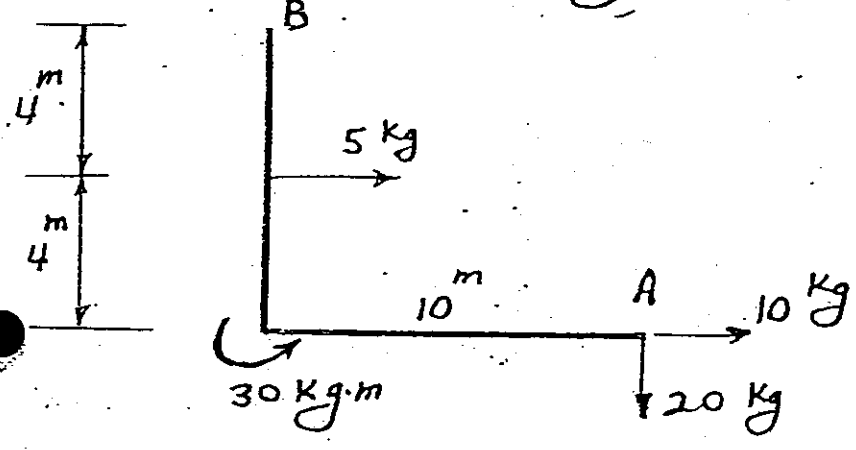
۳۰ kg
۳۰ kg
۳۰ kg



حل معادلات لازم می باشد

گروه آموزشی مهندس فضلی
تدریس خصوصی دروس دانشگاهی
کنکور ارشد - کنکور کاردانی به کارشناسی
۰۹۱۲-۳۵۷۱۲۰۴
www.pasokh.org

سیستم نیروی زیر را به یک نیرو و یک گشتاور در B تبدیل نمایید



گروه آموزشی مهندس فضلی
تدریس خصوصی دروس دانشگاهی
کنکور ارشد - کنکور کاردانی به کارشناسی
۰۹۱۲-۳۵۷۱۲۰۴
www.pasokh.org

با توجه به نتایج در جدول زیر درج نمایید

گروه آموزشی مهندس فضلی
تدریس خصوصی دروس دانشگاهی
کنکور ارشد - کنکور کاردانی به کارشناسی
۰۹۱۲-۳۵۷۱۲۰۴
www.pasokh.org

گروه آموزشی مهندس فضلی
تدریس خصوصی دروس دانشگاهی
کنکور ارشد - کنکور کاردانی به کارشناسی
۰۹۱۲-۳۵۷۱۲۰۴
www.pasokh.org

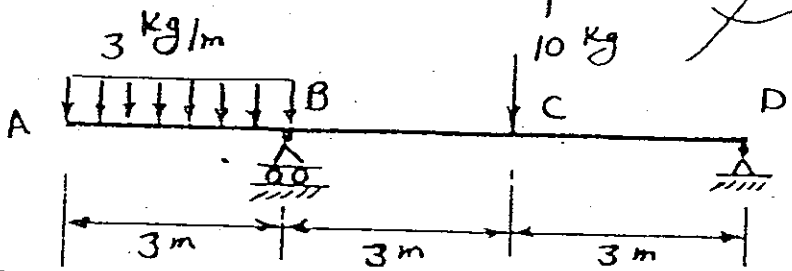
گروه آموزشی مهندس فضلی
تدریس خصوصی دروس دانشگاهی
کنکور ارشد - کنکور کاردانی به کارشناسی
۰۹۱۲-۳۵۷۱۲۰۴
www.pasokh.org

مدرس: مرتضوی
مدرس: مرتضوی

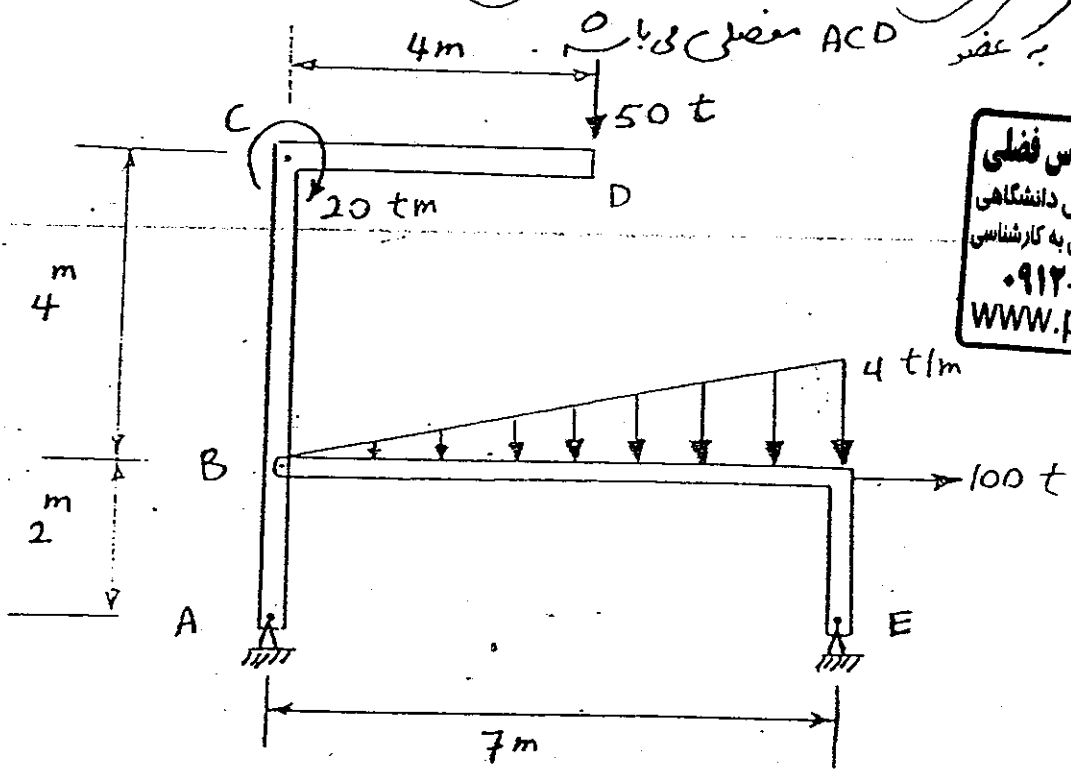
بسمه تعالی

امکان آموزش استاسیک - گروه مهندسی عمران دانشگاه آزاد اسلامی تهران مرکز ۱۹۹۴۳۳۳۳

۱- دیاگرام نیروهای M و V و N را رسم کنید.



۲- در قاب زیر عملگرها را در A و E و نیز در اتصال داخلی در اتصال B را رسم کنید.

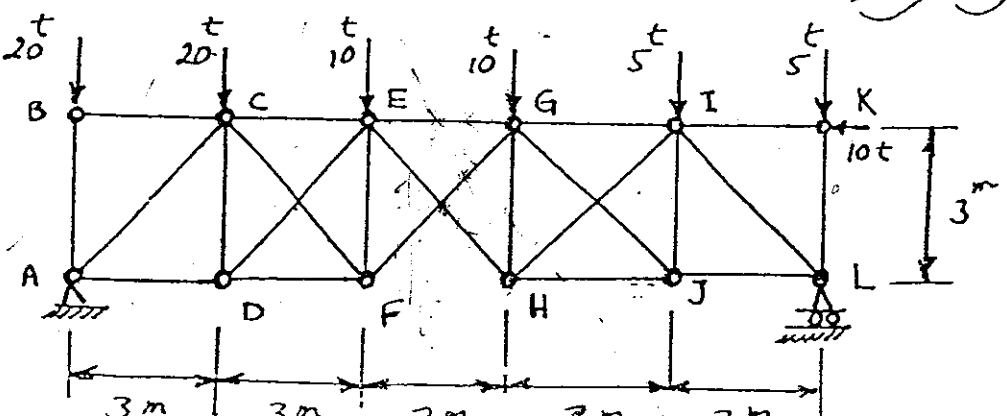


انصال عضو BE به عضو ACD موصول می باشد

گروه آموزشی مهندسی فضای
تدریس خصوصی دروس دانشگاهی
مکتور ارشد - مکتور کاردانی به کارشناسی
۰۹۱۲-۳۵۷۱۲۰۴
www.pasokh.org

۳- در فریم زیر نیرو در اعضا IK و KL و EG و BC را رسم کنید.

اعضای که از نیرو بدین دست اند.



حل سوالات رتبه‌های فخریه فخریه

گروه آموزشی مهندس فضلی
تدریس خصوصی دروس دانشگاهی
کنکور ارشد - کنکور کاردانی به کارشناسی
۰۹۱۲-۳۵۷۱۲۰۴
www.pasokh.org

گروه آموزشی مهندس فضلی
تدریس خصوصی دروس دانشگاهی
کنکور ارشد - کنکور کاردانی به کارشناسی
۰۹۱۲-۳۵۷۱۲۰۴
www.pasokh.org