

عصر پنج شنبه
۸۵/۱۲/۱۰

اگر دانشگاه اصلاح شود مملکت اصلاح می شود.
امام خمینی (ره)

جمهوری اسلامی ایران
وزارت علوم، تحقیقات و فناوری
سازمان سنجش آموزش کشور

آزمون ورودی دوره های کارشناسی ارشد ناپیوسته داخل سال ۱۳۸۶

دوره ارزشمندی هنرهای تجلی

مهندسی مکترونیک
(کد ۱۲۹۱)

www.Pasokh.org

شماره داوطلبی:

نام و نام خانوادگی داوطلب:

مدت پاسخگویی: ۱۸۰ دقیقه

تعداد سؤال: ۱۵۵

مواد امتحانی رشته مهندسی مکترونیک، تعداد و شماره سؤالات

ردیف	مواد امتحانی	تعداد سؤال	از شماره	تا شده
۱	زبان عمومی و تخصصی	۳۰	۱	۳۰
۲	ریاضیات (ریاضیات عمومی او ۲، معادلات دیفرانسیل و آمار)	۳۰	۳۱	۶۰
۳	دینامیک	۱۵	۶۱	۷۵
۴	کنترل	۱۵	۷۶	۹۰
۵	هوش مصنوعی	۱۰	۹۱	۱۰۰
۶	مدارهای منطقی و ریزپردازندهها	۱۵	۱۰۱	۱۱۵
۷	الکترونیک ۱ و ۲	۲۰	۱۱۶	۱۳۵
۸	برنامه نویسی و الگوریتم	۲۰	۱۳۶	۱۵۵

اسفند ماه سال ۱۳۸۵

استفاده از ماشین حساب مجاز نمی باشد.

قیمت ۱۰۰۰ تومان

www.Pasokh.org
دوره ارزشمندی هنرهای تجلی

Part A: Vocabulary and Grammar

Directions: Choose the number of the answer (1), (2), (3), or (4) that best completes the sentence. Then mark your choice on your answer sheet.

- 1- She's not very ----- in the way she treats her children; they may be punished today for something they were rewarded for yesterday!
1) dominant 2) restrictive 3) consistent 4) proportional
- 2- She has the ----- of being one of the few people to have received an honorary degree from the university this year.
1) extraction 2) detection 3) distinction 4) simulation
- 3- Financial ----- on the company are preventing them from employing new staff.
1) resolutions 2) deductions 3) approaches 4) constraints
- 4- The pattern ----- from our analysis of the accident data shows that bad roads are responsible for the majority of accidents.
1) occurring 2) assuming 3) identifying 4) emerging
- 5- The changes to the national health system will be ----- next year; people won't have to worry about long waiting lists for hospitals anymore.
1) converted 2) intervened 3) accompanied 4) implemented
- 6- The course is essentially theoretical in-----, but you'll need some practical work experience before you can apply for the job.
1) process 2) function 3) orientation 4) exploitation
- 7- The report suggests that there has only been a(n) ----- improvement in women's pay over the past few years.
1) ultimate 2) eventual 3) marginal 4) enormous
- 8- She gave me this jumper, which she had ----- herself.
1) knitted 2) knitted it 3) been knitted 4) been knitted it
- 9- The teacher suggested that Ali ----- the lesson at least twice before taking the test.
1) reviews 2) review 3) reviewed 4) reviewing
- 10- He was in such bad shape and asked for my help. It was impossible to -----.
1) refuse 2) refusing 3) refused 4) be refused

Part B: Cloze Test

Directions: Read the following passage and decide which choice (1), (2), (3), or (4) best fits each blank. Then mark your choice on your answer sheet.

Hurricane Floyd, one of the most powerful storms ever (11) ----- in the Atlantic, has pounded the Central Bahamas and set its sights (12) ----- Florida. The storm brought heavy rains and strong winds of up to 200 kph., (13) ----- residents sought refuge in boarded up homes. Forecasters say Floyd is capable of (14) ----- destruction and the states of Florida and Georgia have ordered more than two million people (15) ----- the Atlantic shoreline.

- 11- 1) recoding 2) to record 3) recorded 4) was recorded
- 12- 1) to 2) on 3) in 4) from
- 13- 1) as 2) that 3) whose 4) which
- 14- 1) mass 2) a mass 3) the mass 4) that mass
- 15- 1) evacuated 2) to evacuate 3) for evacuation 4) evacuating

PART C: Reading Comprehension

Directions: Read the following two passages and answer the questions by choosing the best choice (1), (2), (3), or (4). Then mark the correct choice on your answer sheet.

Although the appearance and capabilities of robots vary vastly, all robots share the features of a mechanical, movable structure under some form of control. The structure of a robot is usually mostly mechanical and can be called kinematic chain (its functionality being akin to the skeleton of a body). The chain is formed of links (its bones), actuators (its muscles), and joints which can allow one or more degrees of freedom. Most contemporary robots use open serial chains in which each link connects the one before to the one after it. These robots are called serial robots and often resemble the human arm. Some robots, such as the Stewart platform, use closed parallel kinematic chains. Other structures, such as those that mimic the mechanical structure of humans, various animals, and insects, are comparatively rare. However, the development and use of such structures in robots is an active area of research (e.g., biomechanics). Robots used as manipulators have an end effector mounted on the last link. This end effector can be anything from a welding device to a mechanical hand used to manipulate the environment.

The mechanical structure of a robot must be controlled to perform tasks. The control of a robot involves three distinct phases: perception, processing, and action (robotic paradigms). Sensors give information about the environment or the robot itself (e.g., the position of its joints or its end effector). Using strategies from the field of control theory, this information is processed to calculate the appropriate signals to the actuators (motors) which move the mechanical structure. The control of a robot involves various aspects such as path planning, pattern recognition, obstacle avoidance, etc. More complex and adaptable control strategies can be referred to as artificial intelligence.

Any task involves the motion of the robot. The study of motion can be divided into kinematics and dynamics. Direct kinematics refers to the calculation of end effector position, orientation, velocity and acceleration when the corresponding joint values are known. Inverse kinematics refers to the opposite case in which required joint values are calculated for given end effector values, as done in path planning. Some special aspects of kinematics include handling or redundancy (different possibilities of performing the same movement), collision avoidance, and singularity avoidance. Once all relevant positions, velocities, and acceleration have been calculated using kinematics, methods from the field of dynamics are used to study the effect of forces upon these movement. Direct dynamics refers to the calculation of accelerations in the robot once the applied forces are known. Direct dynamics is used in computer simulations of the robot. Inverse dynamics refers to the calculation of the actuator forces necessary to create a prescribed end effector acceleration. This information can be used to improve the control algorithms of a robot.

- 16- To control a robot, -----.
- 1) sensors are used in the perception phase
 - 2) an actuator with artificial intelligence is needed
 - 3) three types of mechanical structures should be used
 - 4) its movement should be brought to an end
- 17- The word "velocity" in line 22 is closest in meaning to -----.
- 1) power
 - 2) speed
 - 3) volume
 - 4) operation
- 18- The second branch of kinematics -----.
- 1) studies the effect of forces on movements
 - 2) is referred to as the special aspect of kinematics
 - 3) is solely related to the motion of the robot
 - 4) concerns the calculation of joint values for effector values
- 19- The last paragraph mainly discusses -----.
- 1) how to study robots
 - 2) the main tasks of robots
 - 3) what kinematics means
 - 4) the study of motion in robots
- 20- Kinematic chains have all of the following characteristics EXCEPT -----.
- 1) functioning like the body skeleton
 - 2) improving the skeleton of the body
 - 3) being made of links that function as bones
 - 4) having muscle-like elements

30- According to the passage, it is true that -----

- 1) discrete levels increase the range of voltage
- 2) an overdriven transistor is based on one type of operation
- 3) a logic gate differs from a resistor with respect to packaging
- 4) the particular function of an oscillator is to create a circuit board

ریاضیات (ریاضی عمومی ۱ و ۲، معادلات دیفرانسیل، آمار)

۳۱- فرض کنید C مسیری مثلثی به رئوس (۰,۰)، (۱,۱) و (۰,۱) است که در جهت مثلثاتی طی می‌شود. $\int_C x^2 dx + xy dy$ کدام است؟

۱/۲ (۲)

۱/۶ (۴)

۱ (۱)

۱/۳ (۳)

۳۲- نوع نقطه بحرانی دستگاه $\frac{dx}{dt} = x$ ، $\frac{dy}{dt} = -x + 2y$ کدام است؟

(۲) زینی

(۴) گره پایدار

(۱) مرکز

(۳) گره ناپایدار

۳۳- جواب عمومی معادله $2x^2 y'' - \Delta xy' + 2y = 0$ کدام است؟

$y = c_1 x - c_2 x^2$ $x > 0$ (۲)

$y = c_1 \sqrt{x} + c_2 x^2$ $x > 0$ (۴)

$y = c_1 x + c_2 x^2$ (۱)

$y = c_1 \sqrt{x} + c_2 x^2$ $x > 0$ (۳)

۳۴- مشتق سویی تابع $f(x,y) = x^2 - 3xy + 2y^2$ در نقطه (۱,۰) و در سویی که زاویه $\frac{\pi}{6}$ معین می‌کند کدام است؟

$\frac{3}{2} \sqrt{3}$ (۲)

$\frac{3}{2} (\sqrt{3} + 1)$ (۴)

$\frac{3}{2}$ (۱)

$\frac{3}{2} (\sqrt{3} - 1)$ (۳)

۳۵- معادلات خط قائم بر رویه $\frac{x^2}{4} + y^2 + \frac{z^2}{9} = 3$ در نقطه (-۲, ۱, -۳) کدامند؟

$\frac{x+2}{-1} = \frac{y-1}{2} = \frac{z+3}{-3}$ (۲)

$\frac{x+2}{2} = \frac{y-1}{1} = \frac{z-3}{3}$ (۴)

$\frac{x-1}{2} = \frac{y-2}{1} = \frac{z-3}{2}$ (۱)

$\frac{x-2}{1} = \frac{y-1}{2} = \frac{3z-9}{2}$ (۳)

۳۶- فرض کنید تابع f بر بازه (۲, ۴) دارای مشتقات مراتب اول و دوم پیوسته باشد. $\lim_{h \rightarrow 0} \frac{f(3+h) + f(3-h) - 2f(3)}{h^2}$ کدام است؟

∞ (۲)

$2f'(3)$ (۴)

۰ (۱)

$f''(3)$ (۳)

۳۷- با توجه به عبارت $x = \int_0^y \frac{dt}{\sqrt{5+6t^2}}$ مقدار $\frac{d^2y}{dx^2}$ به ازای $y = 4$ کدام است؟

۲۴ (۲)

۵۰ (۴)

۰ (۱)

۳۰ (۳)

۳۸- چه رابطه‌ای بین a ، b و c برقرار باشد تا $\frac{1}{x^2}$ عامل انتگرال‌ساز معادله $(ax^2 + by^2)dx + cxydy = 0$ باشد؟

$a = b$ و $b = 2c$ (۲)

$a = c$ و $b = -2c$ (۴)

$a = -2b$ دلخواه، b (۱)

a و c دلخواه و $b = 2c$ (۳)

۳۹- مؤلفه‌های مماسی و قائم متحرکی با مختصات $x(t) = 2t^2$ و $y(t) = t^3$ ، $t \geq 0$ در لحظه $t = 1$ کدامند؟

$a_T = \frac{17}{25}$ ، $a_N = \frac{2}{5}$ (۲)

$a_T = \frac{24}{5}$ ، $a_N = \frac{12}{5}$ (۴)

$a_T = 10$ ، $a_N = \frac{2}{5}$ (۱)

$a_T = \frac{14}{5}$ ، $a_N = \frac{7}{5}$ (۳)

۴۰- اگر $p > 1$ ، $\sum_{n=1}^{\infty} \frac{1}{n^p} = A$ ، $\sum_{n \in \mathbb{Z}} \frac{1}{n^p} = B$ ، مقدار $C = \sum_{n \text{ فرد}} \frac{1}{n^p}$ کدام است؟

$C = \frac{1}{2^p} A$ (۲)

$C = \frac{2^p + 1}{2^p} A$ (۴)

$C = \frac{2^p - 1}{2^p} A$ (۱)

$C = \frac{2^p}{2^p + 1} A$ (۳)

۴۱- انتگرال خط تابع $f(x, y, z) = (x-y)i + (y-z)j + (z-x)k$ روی خم محل تلاقی کره $x^2 + y^2 + z^2 = 2$ و سهم $z = x^2 + y^2$ کدام است؟

2π (۲)

$\frac{\pi}{2}$ (۴)

π (۱)

$\frac{2}{\pi}$ (۳)

۴۲- کدام توابع، جواب مسأله $x(0) = y(0) = x'(0) = y'(0) = 0$ ؛ $x + \frac{d^2x}{dt^2} = 0$ ، $y + \frac{d^2y}{dt^2} = -2$ هستند؟

$x = \cos t - \sin t$ ، $y = -\sin t - \sinh t$ (۲)

$x = \cos t - \cosh t$ ، $y = -\sin t + \sinh t$ (۴)

$x = \cos t + \cosh t$ ، $y = \sin t + \sinh t$ (۱)

$x = -\sin t + \sinh t$ ، $y = -\cos t - \cosh t$ (۳)

۴۳- تبدیل لاپلاس کدام تابع است؟ $F(s) = \frac{3s}{s^2 + 4s + 5}$

$e^{2t}(3\cos t - 2\sin t)$ (۲)

$e^{-2t}(6\cos t - 3\sin t)$ (۴)

$e^{2t}(\cos t - 2\sin t)$ (۱)

$e^{-2t}(3\cos t - 6\sin t)$ (۳)

۴۴- تبدیل لاپلاس $f(t) = e^{-2t} \cos 3t$ کدام است؟

$\frac{s}{s^2 + 2s + 6}$ (۲)

$\frac{s}{s^2 + 4s + 14}$ (۴)

$\frac{s+2}{s^2 + 4s + 13}$ (۱)

$\frac{s}{s^2 + 2s + 7}$ (۳)

۴۵- اگر $s > 0$ ، تابع $\frac{s}{s^2 + a^2}$ ، تبدیل لاپلاس کدام تابع است؟

(۱) e^{-at} (۲) $\cos at$

(۳) e^{at} (۴) $\sin at$

۴۶- معادله دیفرانسیل $\frac{dy}{dx} + P(x)y = Q(x)y^2$ به کدام معادله قابل تبدیل است؟

(۱) $\frac{du}{dx} - P(x)u - Q(x) = 0$ (۲) $\frac{du}{dx} - P(x)u + Q(x) = 0$

(۳) $\frac{du}{dx} + P(x)u + 2Q(x) = 0$ (۴) $\frac{du}{dx} + 2P(x)u + 2Q(x) = 0$

۴۷- حجم چهاروجهی محصور به صفحات $z = 0$ ، $x + 2y + z = 2$ و $z = 2 - x - 2y$ ، کدام است؟

(۱) $\frac{2}{3}$ (۲) ۲ (۳) $\frac{1}{3}$ (۴) $\frac{1}{4}$

۴۸- مقدار حد $\lim_{n \rightarrow \infty} \sum_{i=1}^n \left[\left(1 + \frac{2i}{n}\right)^\Delta - 2 \right] \frac{2}{n}$ کدام است؟

(۱) ۳۷ (۲) ۱۲۸ (۳) ۲۴۳ (۴) $\frac{225}{2} - \frac{1}{6}$

۴۹- کدام انتگرال همگراست؟

(۱) $\int_2^\Delta \frac{dx}{\sqrt{x-2}}$ (۲) $\int_0^\Delta \sec x dx$ (۳) $\int_1^3 \frac{dx}{x-1}$ (۴) $\int_0^\infty \cos x dx$

۵۰- یک کشت باکتری با ۱۰۰۰ عدد آغاز و پس از ۲ ساعت به ۲۵۰۰ باکتری رسیده است. اگر کشت متناسب با اندازه‌اش رشد کند جمعیت پس از ۶ ساعت کدام است؟

(۱) ۱۲۵۰۰۰ (۲) ۶۲۵۰ (۳) ۵۰۰۰ (۴) ۳۷۵۰

۵۱- مساحت محصور به وسیله منحنی $r = \cos 2\theta$ کدام است؟

(۱) $\frac{\pi}{2}$ (۲) $\frac{\pi}{4}$ (۳) $\frac{\pi}{6}$ (۴) $\frac{\pi}{8}$

۵۲- تابع $f(x) = \lim_{n \rightarrow +\infty} \frac{x^{2n} - 1}{x^{2n} + 1}$ بر کدام مجموعه پیوسته است؟

(۱) R (۲) $\{1, -1\}$ (۳) $R - \{-1, +1\}$ (۴) $R - \{0, +1, -1\}$

- ۷
- ۵۳- خطای نوع دوم عبارتست از:
- (۱) احتمال پذیرش فرض H_1 به شرطی H_0 غلط باشد.
 (۲) احتمال پذیرش فرض H_0 به شرطی H_0 غلط باشد.
 (۳) احتمال رد فرض H_0 به شرطی H_0 درست باشد.
 (۴) احتمال رد فرض H_1 به شرطی H_1 درست باشد.

۵۴- مقدار آماره χ^2 در جدول پیشابندی روبه‌رو تحت فرض استقلال برابر است با:

		B		
		۱	۲	
A	۱	۲۰	۳۰	۱۰۰
	۲	۴۰	۱۰	

- ۱۷ (۱)
 ۱۴٫۵ (۲)
 $\frac{۱۰۰}{۶}$ (۳)
 $\frac{۱۰۰}{۱۴}$ (۴)

۵۵- فرض کنید $x = 0, 1, 2, \dots, \infty$ به $f(x) = \frac{e^{-\theta}\theta^x}{x!}$ از n تایی برآورد حداکثر درست‌نمایی $(\theta) = \sum_{i=1}^{\infty} \frac{e^{-\theta}\theta^x}{x!}$

عبارتست از:

(۱) $e^{-\bar{X}}$
 (۲) $e^{-\bar{X}}$
 (۳) $\sum_{x=0}^{\infty} \frac{e^{-x}x^x}{x!}$
 (۴) $\sum_{x=0}^{\infty} \frac{e^{-\bar{X}}(\bar{X})^x}{x!}$

۵۶- فرض کنید x_1, \dots, x_n یک نمونه تصادفی از چگالی نرمال با میانگین μ و واریانس σ^2 باشد. یک برآورد گشتاوری برای σ^2 عبارتست از:

(۱) $\hat{\sigma}^2 = \frac{1}{n} \sum (X_i - \bar{X})^2$
 (۲) $\hat{\sigma}^2 = \frac{1}{n+1} \sum (X_i - \bar{X})^2$
 (۳) $\hat{\sigma}^2 = \frac{1}{n} \sum |X_i - \bar{X}|$
 (۴) $\hat{\sigma}^2 = \frac{1}{n-1} \sum (X_i - \bar{X})^2$

۵۷- می‌دانیم درصدی از تولیدات کارخانه‌ای سالم تولید می‌شود در یک نمونه ۱۰۰ تایی، ۷۰ کالای سالم وجود دارد. یک فاصله‌ی اطمینان ۹۵٪ برای نسبت کالاهای سالم عبارتست از: ($Z_{0/95} = 1/64$, $Z_{0/975} = 1/96$)

(۱) $0,7 \pm 1/96 \sqrt{\frac{0,7(0,3)}{100}}$
 (۲) $0,7 \pm 1/96 \sqrt{\frac{0,7(0,3)}{99}}$
 (۳) $0,7 \pm 1/64 \sqrt{\frac{0,7(0,3)}{100}}$
 (۴) $0,7 \pm 1/64 \sqrt{\frac{0,7(0,3)}{99}}$

۵۸- سه برآورد کننده‌ی زیر مفروض است:

$T_1 = \frac{1}{3}x_1 + \frac{1}{3}x_2 + \frac{1}{3}x_3$
 $T_2 = \frac{1}{8}x_1 + \frac{5}{8}x_2 + \frac{2}{8}x_3$
 $T_3 = \frac{1}{5}x_1 + \frac{1}{5}x_2 + \frac{3}{5}x_3$

X_i ها، مستقل از یکدیگرند. چه رابطه‌ای به لحاظ کارایی بین آنان برقرار است؟

- (۱) $\text{Var}(T_2) > \text{Var}(T_3) > \text{Var}(T_1)$
 (۲) $\text{Var}(T_1) > \text{Var}(T_2) > \text{Var}(T_3)$
 (۳) $\text{Var}(T_2) > \text{Var}(T_1) > \text{Var}(T_3)$
 (۴) $\text{Var}(T_1) < \text{Var}(T_2) < \text{Var}(T_3)$

فرض کنید $X_i \sim N(\mu, \sigma_i^2)$, $i = 1, 2, 3$ در صورتی که سه نمونه مستقل از یکدیگر باشند. برآورد کننده ناریب با کمترین واریانس μ عبارتست از:

$$\delta(X) = \sum \frac{X_i}{\sigma_i^2} \quad (۲) \qquad \delta(X) = \bar{X} \quad (۱)$$

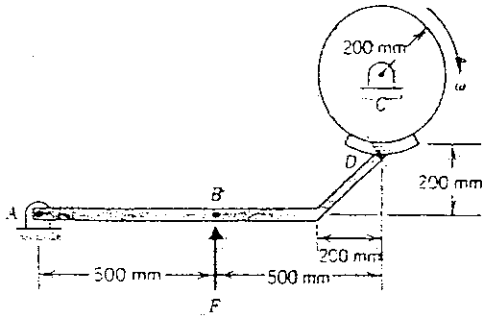
$$\delta(X) = \frac{\sum \frac{1}{\sigma_i^2}}{\sum \frac{X_i}{\sigma_i^2}} \quad (۴) \qquad \delta(X) = \frac{\sum \frac{X_i}{\sigma_i^2}}{\sum \frac{1}{\sigma_i^2}} \quad (۳)$$

فرض کنید $\theta > 0$, $x > 0$ و $f(X) = \theta e^{-\theta X}$ و هدف آزمون فرض $H_0: \theta \leq \theta_0$ در مقابل $H_1: \theta > \theta_0$ می‌باشد به ازای یک نمونه n تایی، ناحیه رد پرتوان‌ترین آزمون عبارتست از:

$$\bar{X} > c \quad (۲) \qquad \bar{X} < c \quad (۱)$$

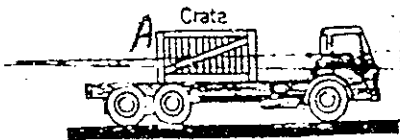
$$\bar{X} < c_1 \text{ یا } \bar{X} > c_2 \quad (۴) \qquad c_1 < \bar{X} < c_2 \quad (۳)$$

۶۱- نیروی ترمز کننده F به بازوی AD وارد می شود تا سرعت زاویه ای چرخ را که دارای جرم 800 kg و شعاع ژیراسیون (حول محوری که از C عمود بر کاغذ می گذرد) 160 mm می باشد را کاهش دهد. ضریب اصطکاک بین کفش ترمز D و چرخ 0.6 می باشد. اگر چرخ در حال دوران با سرعت زاویه ای $600 \frac{\text{rev}}{\text{min}}$ باشد، نیروی F مورد نیاز برای آنکه چرخ را پس از 30 دور چرخیدن از لحظه شروع ترمز متوقف کند برابر کدام است؟



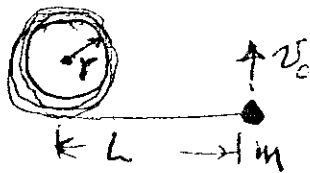
- (۱) 27137 N
- (۲) 31455 N
- (۳) 42631 N
- (۴) 51053 N

۶۲- جسم A به وزن 2000 lb روی کامیونی به وزن 10000 lb قرار دارد و کامیون با سرعت $55 \frac{\text{mi}}{\text{hr}}$ در حرکت است. ضریب اصطکاک استاتیکی بین جسم A و سطح اتکای آن روی کامیون $\mu_s = 0.5$ است. حداقل فاصله مورد نیاز برای آنکه کامیون به توقف کامل برسد به طوری که جسم A نسبت به کامیون حرکت نکند برابر کدام است؟ ($1 \text{ mi} = 5280 \text{ ft}$)



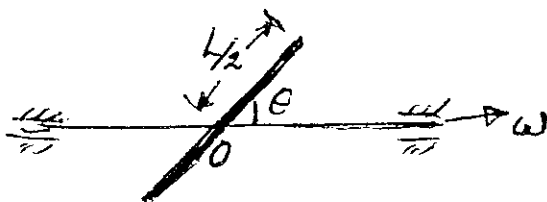
- (۱) 3114 ft
- (۲) 15718 ft
- (۳) 2023 ft
- (۴) 2661 ft

۶۳- طنابی که به انتهای آن جرم m متصل شده است به دور میله ای به شعاع r پیچیده شده است. اگر به جرم m سرعت اولیه v_0 در لحظه نشان داده شده اعمال شود. سرعت جرم m بعد از آنکه طول طناب $\frac{L}{4}$ شود، برابر کدام است؟ (سیستم در صفحه افقی قرار دارد.)



- (۱) صفر
- (۲) $\frac{v_0}{2}$
- (۳) v_0
- (۴) $2v_0$

۶۴- میله ای به جرم m و به طول L مطابق شکل روی محوری نصب شده است و با سرعت زاویه ای ω می چرخد. مقدار \bar{H}_O برابر کدام است؟

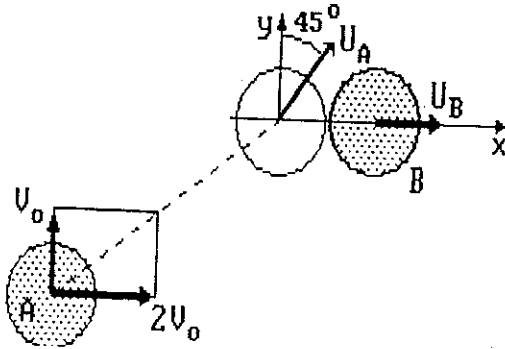


- (۱) $\frac{1}{12} mL^2 \omega \sin \theta$
- (۲) $\frac{1}{12} mL^2 \omega \sin^2 \theta$
- (۳) $\frac{1}{12} mL^2 \omega \cos \theta$
- (۴) $\frac{1}{12} mL^2 \omega \sin \theta \cos \theta$

۶۵- سرعت نقطه‌ای در فضا برابر $\vec{v} = \lambda t \vec{i} + 10 \vec{j} - 12t^2 \vec{k}$ است. مؤلفه‌های شتاب مماسی (a_t) و شتاب نرمال (a_n) در لحظه $t = 0$ چقدر است؟

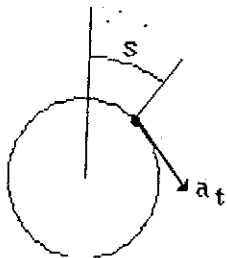
- (۱) $a_n = \lambda, a_t = 24$ (۲) $a_n = 0, a_t = \lambda$ (۳) $a_n = 24, a_t = \lambda$ (۴) $a_n = \lambda, a_t = 24$

۶۶- ذره B ساکن و ذره A با سرعت V_A با مؤلفه‌های داده شده در شکل به آن نزدیک می‌شود. پس از برخورد سرعت ذره B برابر $U_B = V_0$ و امتداد محور x و زاویه سرعت ذره A با محور x برابر ۴۵ درجه است. در این برخورد نسبت جرم ذره A به جرم ذره B برابر کدام است؟



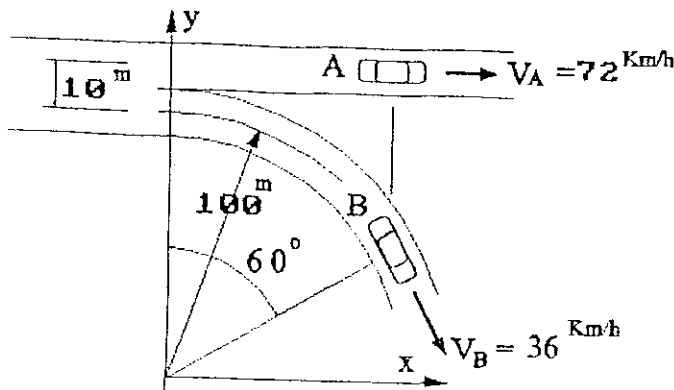
- (۱) صفر
(۲) یک
(۳) ۰/۵
(۴) ۰/۷۵

۶۷- اگر شتاب نقطه‌ای مادی روی مسیر دایره‌ای خود بر حسب s طول قوس طی شده بر حسب متر) با رابطه $a_t = fs \frac{m}{s^2}$ داده شده و از سکون و $s = 0$ شروع به حرکت کند، سرعت آن پس از طی $s = 1 \text{ m}$ عبارتست از:



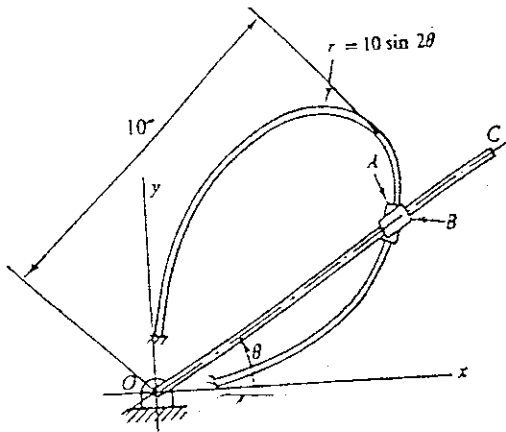
- (۱) $1 \frac{m}{s}$
(۲) $2 \frac{m}{s}$
(۳) $3 \frac{m}{s}$
(۴) $4 \frac{m}{s}$

۶۸- خودروهای A و B در بزرگراهی در حرکتند. خودرو B در خروجی بزرگراه خارج می‌شود. در لحظه مورد نظر (شکل داده شده) تندی خودرو B برابر $V_B = 36 \frac{km}{h}$ و تندی خودرو A مساوی $V_A = 72 \frac{km}{h}$ است. بردار سرعت خودرو A نسبت به خودرو B عبارتست از:



- (۱) $5\sqrt{2}\vec{i} + 15\vec{j}$
(۲) $5\sqrt{2}\vec{i} - 21\vec{j}$
(۳) $15\vec{i} + 5\sqrt{2}\vec{j}$
(۴) $21\vec{i} + 5\sqrt{2}\vec{j}$

۶۹- قطعات A و B به یکدیگر pin شده‌اند و A در امتداد مسیر منحنی ثابت و B در امتداد میله OC می‌توانند حرکت کنند. معادله مسیر منحنی ثابت عبارت است از $r = 10 \sin 2\theta$ که r و θ به ترتیب بر حسب rad و inch هستند. در زاویه $\theta = 45^\circ$ و سرعت زاویه‌ای $\dot{\theta} = 10 \frac{\text{rad}}{\text{s}}$ بردار سرعت A عبارت است از:



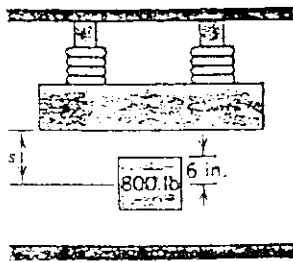
(1) $v_A = 80 \frac{\text{in}}{\text{s}}$

(2) $v_A = 100 \frac{\text{in}}{\text{s}}$

(3) $v_A = 80 \frac{\text{in}}{\text{s}}$

(4) $v_A = 100 \frac{\text{in}}{\text{s}}$

۷۰- یک آهنربای الکترومغناطیسی یک وزنه ۸۰۰ lb را از جایش بلند می‌کند. نیروی جاذبه این آهنربا نسبت معکوس با مجذور فاصله‌اش از وزنه طبق رابطه $F = \frac{30000}{s^2}$ lb (که در آن s بر حسب ft است) دارد. وزنه ابتدا در فاصله $s = 5$ ft قرار دارد. سرعتی که با آن وزنه به آهنربا برخورد می‌کند به کدام رقم نزدیکتر است؟



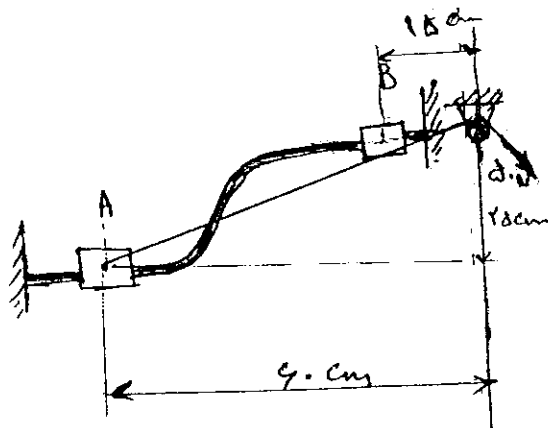
(1) $105/8 \frac{\text{ft}}{\text{s}}$

(2) $83/6 \frac{\text{ft}}{\text{s}}$

(3) $62/7 \frac{\text{ft}}{\text{s}}$

(4) $45/9 \frac{\text{ft}}{\text{s}}$

۷۱- لغزنده ۳۰۰ گرمی آزادانه در طول یک میله منحنی شکل ثابت از A تا B در صفحه قائم تحت تأثیر نیروی ثابت کشش طناب برابر 50 N حرکت می‌کند. اگر لغزنده در نقطه A در حال سکون باشد، سرعت v آن در موقعی که به B می‌رسد، به کدام عدد نزدیکتر است؟



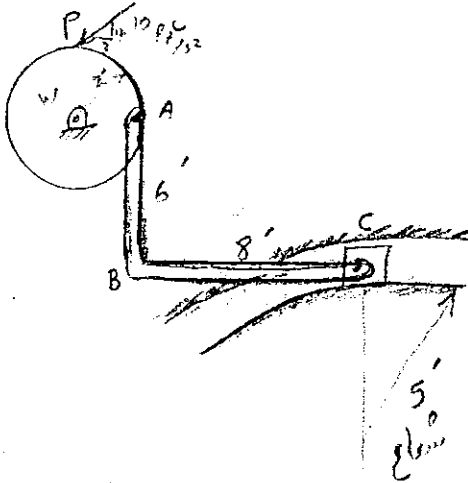
(1) $v_B = 12/7 \frac{\text{m}}{\text{s}}$

(2) $v_B = 80/87 \frac{\text{m}}{\text{s}}$

(3) $v_B = 161/73 \frac{\text{m}}{\text{s}}$

(4) $v_B = 9 \frac{\text{m}}{\text{s}}$

۷۲- برای موقعیت نشان داده شده چرخ W چرخشی در جهت عقربه‌های ساعت دارد و شتاب نقطه P برابر $10 \frac{ft}{s^2}$ در جهت نشان داده شده می‌باشد. مقدار شتاب نقطه C نزدیک به کدام یک از گزینه‌های زیر می‌باشد؟



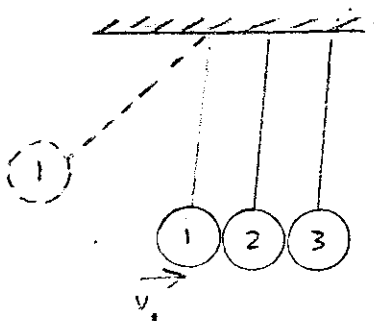
(۱) $17 \frac{ft}{s^2}$

(۲) $9/3 \frac{ft}{s^2}$

(۳) $6 \frac{ft}{s^2}$

(۴) $1/8 \frac{ft}{s^2}$

۷۳- در نظر بگیرید سه گلوله هر کدام به جرم m که توسط ریسمان غیر کشسان یک اندازه به سقف آویزان شده باشند. اگر اولین گلوله را از یک زاویه خاص رها کنیم و با سرعت v_1 به گلوله دومی برخورد کند، سرعت گلوله سوم را درست پس از برخورد بر حسب v_1 به دست آورید ضریب بازگشت برابر e مابین گلوله‌ها می‌باشد.



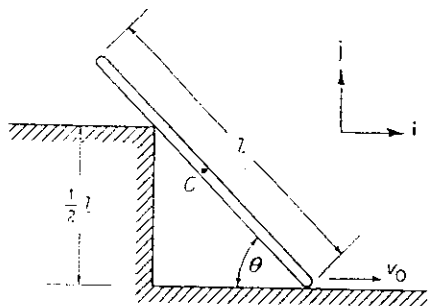
(۱) $v_2' = \left(\frac{1-e}{2}\right)^2 v_1$

(۲) $v_2' = \left(\frac{1+e}{2}\right)^2 v_1$

(۳) $v_2' = \left(\frac{1+e}{2}\right)^2 v_1$

(۴) $v_2' = \left(\frac{1-e}{2}\right)^2 v_1$

۷۴- طول میله $l = 1 \text{ m}$ و انتهای پایینی میله با سرعت ثابت $v_0 = 1 \frac{m}{s}$ به سمت راست کشیده می‌شود. این میله روی گوشه پله‌ای با ارتفاع 0.5 m می‌گذرد. با فرض حرکت صفحه‌ای و $30^\circ < \theta < 90^\circ$ بردار سرعت نقطه C وسط میله در زاویه $\theta = 30^\circ$ برابر کدام است؟



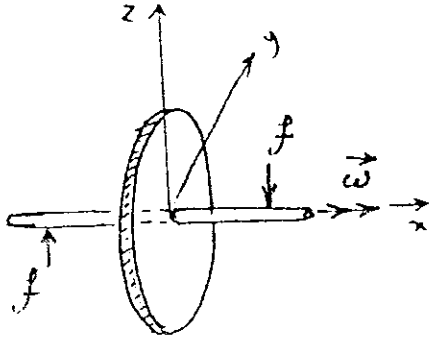
(۱) $\underline{v}_C = \frac{3\sqrt{3}}{\lambda} \hat{i} - \frac{3}{\lambda} \hat{j} \frac{m}{s}$

(۲) $\underline{v}_C = \frac{\sqrt{3}}{\lambda} \hat{i} - \frac{1}{\lambda} \hat{j} \frac{m}{s}$

(۳) $\underline{v}_C = \frac{1}{\lambda} \hat{i} - \frac{3\sqrt{3}}{\lambda} \hat{j} \frac{m}{s}$

(۴) $\underline{v}_C = \frac{3}{\lambda} \hat{i} - \frac{\sqrt{3}}{\lambda} \hat{j} \frac{m}{s}$

۷۵- دیسک نشان داده شده در شکل مقابل با سرعت زاویه‌ای ثابت ω حول محور x دوران می‌کند. در این حال زوج نیروهای f بر محور دوران دیسک عمل کرده و گشتاوری را حول محور y ایجاد می‌کنند. کدام یک از گزینه‌های زیر صحیح است؟

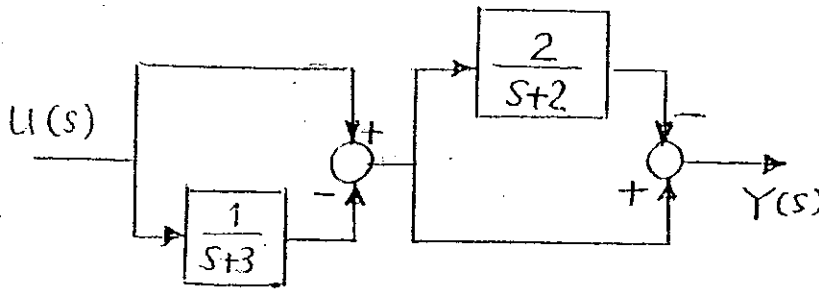


- (۱) گشتاور اعمال شده توسط زوج نیروی f باعث انحراف زاویه‌ای دیسک حول محور z می‌شود و جهت انحراف زاویه‌ای در جهت مثبت محور z است.
- (۲) گشتاور اعمال شده توسط زوج نیروی f باعث انحراف زاویه‌ای دیسک حول محور y می‌شود و انحراف زاویه‌ای با گشتاور خارجی هم جهت است.
- (۳) گشتاور اعمال شده توسط زوج نیروی f باعث انحراف زاویه‌ای دیسک حول محور y می‌شود و انحراف زاویه‌ای در خلاف جهت گشتاور خارجی است.
- (۴) گشتاور اعمال شده توسط زوج نیروی f باعث افزایش انرژی جنبشی دیسک می‌شود طوری که مقدار سرعت زاویه‌ای آن افزایش می‌یابد ولی جهت سرعت زاویه‌ای تغییر نمی‌کند.

بره کنزشت همدن نقلی

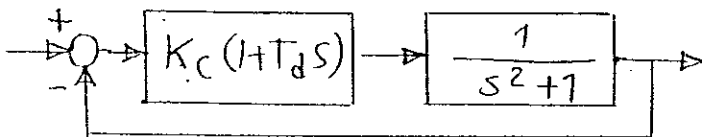
www.Pasokh.org

۷۶- در سیستم شکل مقابل مطلوبست تعیین تابع تبدیل بین ورودی $U(s)$ و خروجی $Y(s)$.



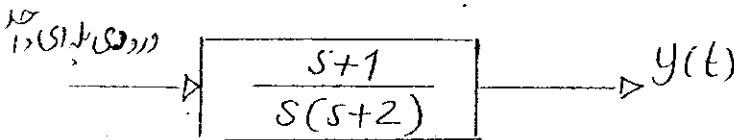
- (۱) $\frac{s}{s+2}$
- (۲) $\frac{s}{(s+2)(s+2)}$
- (۳) $\frac{s+1}{(s+2)(s+2)}$
- (۴) $\frac{1}{s(s+2)(s+2)}$

۷۷- برای سیستم شکل مقابل با کنترلر PD-action مقادیر K_c و T_d را طوری تعیین کنید که سیستم مدار بسته دارای دو قطب در ۳- باشد.



- (۱) $K_c = 2/5, T_d = 1/25$
- (۲) $K_c = 6, T_d = 1/5$
- (۳) $K_c = 7/5, T_d = 2$
- (۴) $K_c = 8, T_d = 0/75$

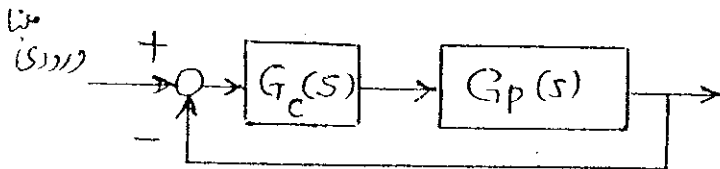
۷۸- عکس‌العمل سیستم شکل مقابل نسبت به ورودی پله‌ای واحد را تعیین کنید.



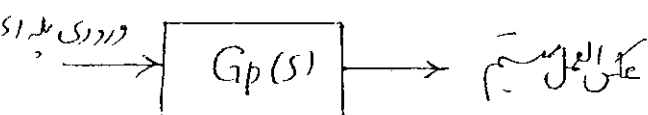
- (۱) $0/75 - 0/25t + 0/5te^{-2t}$
- (۲) $0/75 - 0/25t + 0/5e^{-2t}$
- (۳) $0/5 - 0/25te^{-2t} + 0/5t$
- (۴) $0/25 + 0/5t - 0/25e^{-2t}$

۷۹- در سیستم شکل مقابل $G_p(s)$ تابع تبدیل سیستم اصلی (plant) و $G_c(s)$ تابع تبدیل کنترلر خطی است. به ازاء ورودی مبنای پله‌ای اگر

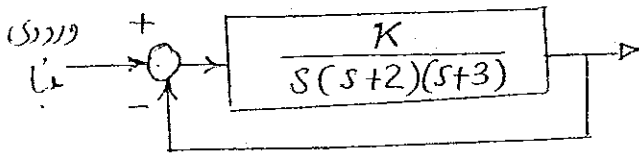
خطای حالت ماندگار صفر باشد و $G_c(s)$ از نوع صفر باشد در این صورت عکس‌العمل سیستم مقابل (سیستم اصلی) نسبت به ورودی پله‌ای چگونه است؟ (در حالت ماندگار)



- (۱) عکس‌العمل معمولاً نوسانی میرا می‌شود و به سمت صفر میل می‌کند.
- (۲) عکس‌العمل به سمت بی‌نهایت میل می‌کند.
- (۳) عکس‌العمل نوسانی می‌شود و به سمت مقدار ثابتی میل می‌کند.
- (۴) عکس‌العمل نوسانی غیرمیرا می‌شود و حول مقدار ثابتی نوسان می‌کند.



۸۰- در حالی که سیستم مدار بسته یک قطب در $s = -5$ داشته باشد رفتار سیستم مدار بسته به ازاء ورودی مبنای پله‌ای چگونه است؟



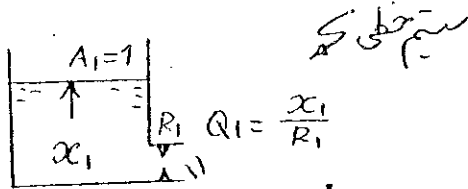
(۱) نوسانی غیرمیرا با فرکانس $2/45$

(۲) نوسانی میرا با فرکانس 5

(۳) نمائی نزولی به صورت e^{-5t}

(۴) نمائی نزولی با ترکیبی از e^{-2t} و e^{-3t}

۸۱- در سیستم شکل مقابل و به ازاء شرایط اولیه $x_1(0) = 1$ و $x_2(0) = 0$. مطلوب است تعیین رفتار $y(t)$ بر حسب زمان:



$A_1 = 1 \text{ m}^2$
 $A_2 = 1 \text{ m}^2$
 $R_1 = R_2 = 1 \frac{\text{hr}}{\text{m}^2}$

$Q_1 = \frac{x_1}{R_1}$

$Q_2 = \frac{x_2}{R_2}$

$y(t) = Q_2(t) = \frac{x_2}{R_2}$

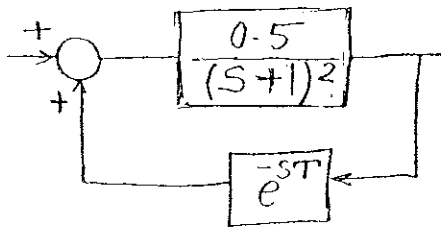
(۱) $e^{-t} - 1$

(۲) $1 - t - e^{-t}$

(۳) te^{-t}

(۴) $e^{-t} - te^{-t} - 1$

۸۱- تعیین نمایید که سیستم مدار بسته نشان داده شده به ازاء چه مقادیری از T ناپایدار خواهد بود؟



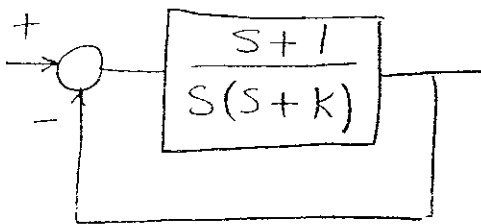
(۱) $T < -1$

(۲) $T > 1$

(۳) $T > 2$

(۴) سیستم مدار بسته فوق در ازاء کلیه مقادیر T پایدار باقی می‌ماند.

۸۱- اگر در سیستم روبه‌رو یکی از قطب‌های تابع تبدیل مدار بسته در $s = -1$ باشد آنگاه:



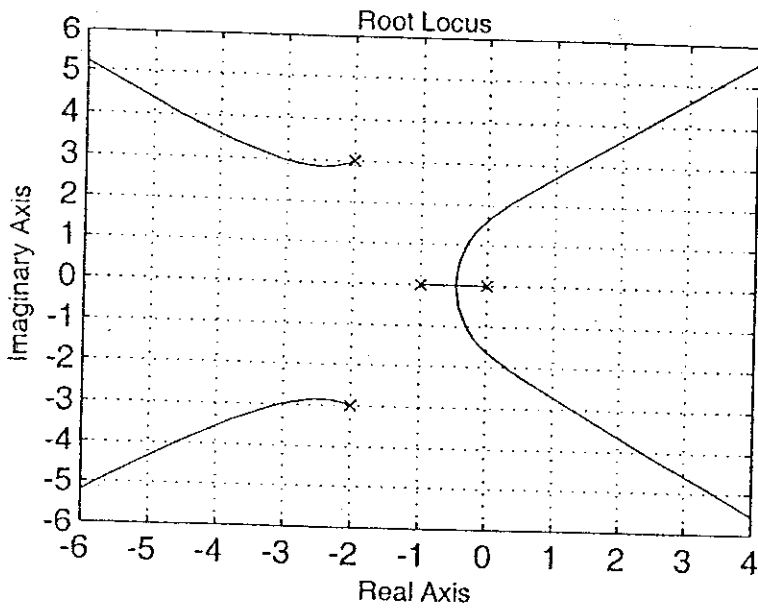
(۱) قطب دیگر در $s = -1$ می‌باشد.

(۲) قطب دیگر در $s = -2$ می‌باشد.

(۳) سیستم ناپایدار است.

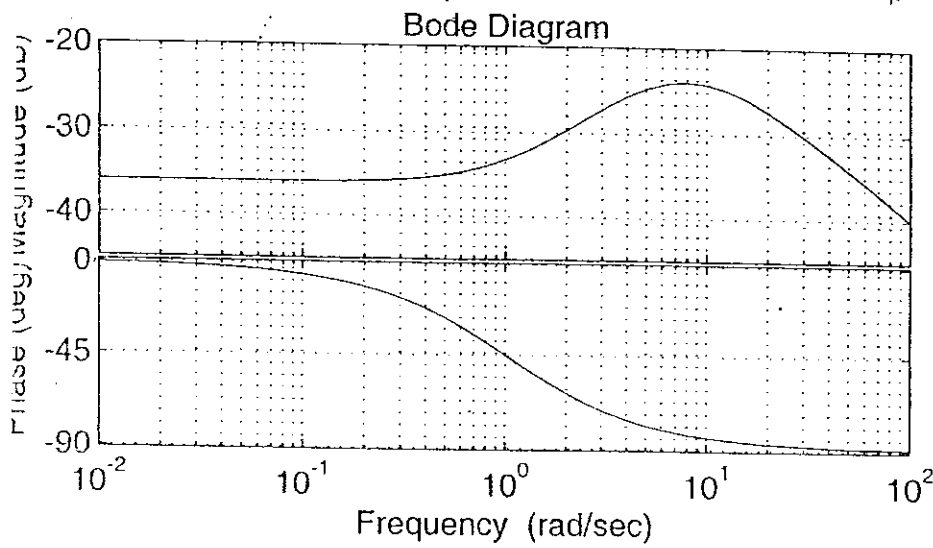
(۴) بدون داشتن K نمی‌توان محاسبه کرد.

۸۴- مکان هندسی ریشه‌های معادله مشخصه برای یک سیستم کنترلی نشان داده شده است. معادله مشخصه مربوطه برابر کدام است؟



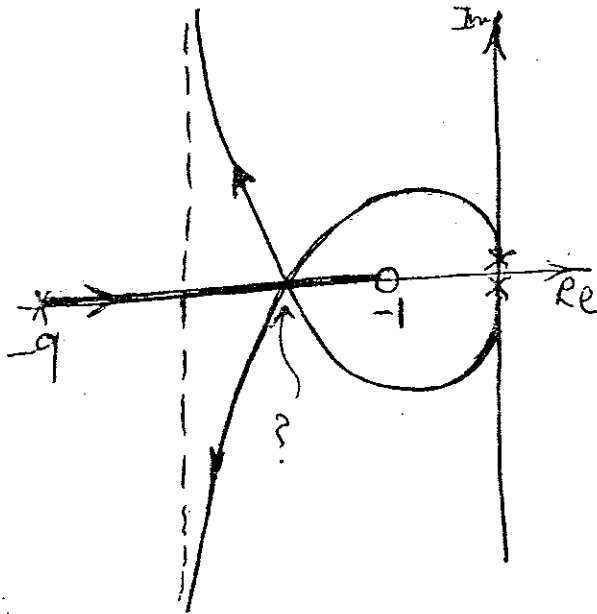
- (۱) $s^4 + 6s^3 + 19s^2 + 12s + k = 0$
- (۲) $s^4 + 5s^3 + 17s^2 + 13s + k = 0$
- (۳) $s^4 + 4s^3 + 17s^2 + 10s + k + 1 = 0$
- (۴) $s^4 + 5s^3 + 21s^2 + 13s + k = 0$

۸۵- دیاگرام بود نشان داده شده مربوط به کدام سیستم است؟



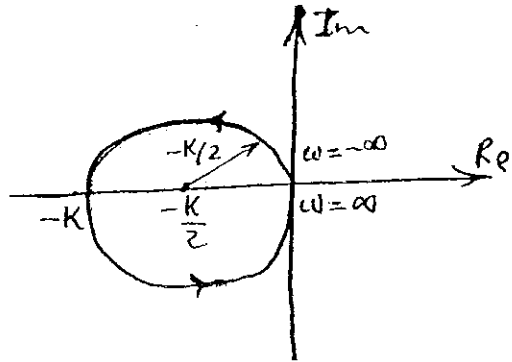
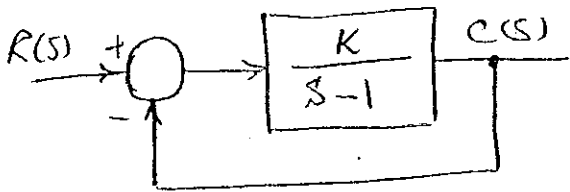
- (۱) $G_r(s) = \frac{s-1}{(s+8)^2}$
- (۲) $G_r(s) = \frac{s+1}{(s-8)^2}$
- (۳) $G_1(s) = \frac{s-1}{s^2-64}$
- (۴) $G_f(s) = \frac{s+1}{s^2-64}$

۸- معادله مشخصه یک سیستم کنترل $s^2(s+a)+k(s+b)=0$ می‌تواند به راحتی به شکل $1+GH=0$ در آید که در آن: $G(s)H(s) = \frac{k(s+b)}{s^2(s+a)}$ است. نقطه همرسی شاخه‌ها در دیاگرام مکان هندسی ریشه‌ها برای وقتی که $b=1$ است، کجا قرار دارد؟



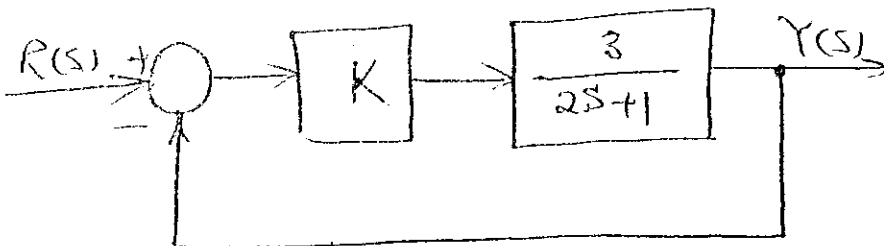
- s = -5 (۱)
- s = -4 (۲)
- s = -3 (۳)
- s = -2 (۴)

منحنی Nyquist سیستم کنترل مدار بسته زیر، در شکل نشان داده شده است. محدوده پایداری سیستم عبارتست از:



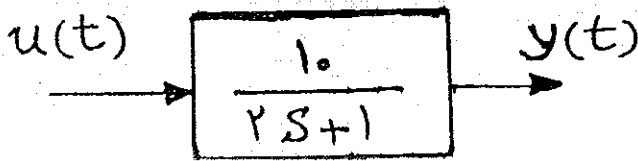
- $k \geq 1$ (۱)
- $0 < k < 1$ (۲)
- $\frac{1}{2} < k < 1$ (۳)
- $k \geq \frac{1}{2}$ (۴)

برای چه مقادیری از k ، ثابت زمانی سیستم مدار بسته شکل زیر کمتر از 0.2 sec است؟



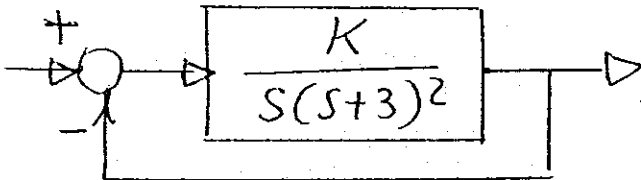
- $k > 9$ (۱)
- $k > 7$ (۲)
- $k > 2/3$ (۳)
- $k > 2$ (۴)

۸۹- ماکزیمم دامنه عکس‌العمل $y(t)$ سیستم زیر در حالت ماندگار (steady-state) در برابر ورودی $u(t) = \sin t\sqrt{2} + 2\cos t\sqrt{2}$ عبارتست از:



- (۱) ۱
 (۲) $\frac{\sqrt{5}}{2}$
 (۳) $\frac{\sqrt{2}}{2}$
 (۴) $\frac{1}{2}$

۹۰- در سیستم شکل مقابل k را طوری تعیین کنید که حد بهره Gain margin مساوی $8/2$ db شود؟

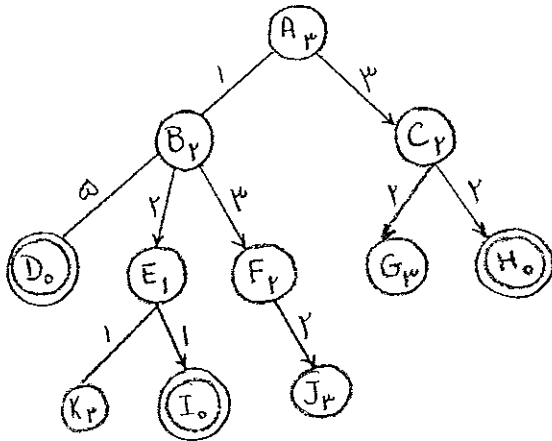


- (۱) $k=20$
 (۲) $k=25$
 (۳) $k=30$
 (۴) $k=35$

توجه: آموزش هندس فضا

www.Pasokh.org

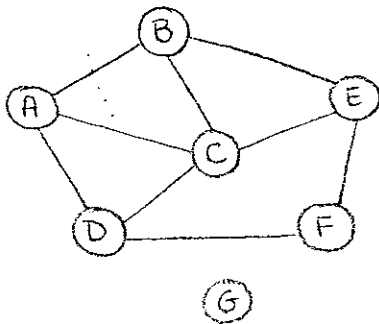
۹۱- حاصل جستجوی SMA* در درخت مقابل یافتن کدام یک از مسیرهای زیر است؟ فرض کنید برای این جستجو حداکثر ۳ خانه حافظه در اختیار دارید. هزینه هر عملگر روی یال مربوطه و هزینه تخمینی تا هدف داخل دایره نوشته شده است. گره‌های D، H و I هدف هستند.



- ABD (۱)
- ACH (۲)
- ABEI (۳)

(۴) SMA* قادر به حل این مسئله نیست.

۹۲- در یک مسئله می‌خواهیم نقشه را با سه رنگ (R)Red، (G)Green و (B)Blue رنگ‌آمیزی کنیم طوری که هیچ دو کشوری که با هم مرز مشترک دارند هم رنگ نشوند. اطلاعات نقشه را به صورت گراف محدودیت زیر نمایش داده‌ایم (وجود لبه بین دو گره نشانه وجود مرز مشترک بین دو کشور مربوط به گره‌هاست). بر اساس هیوریستیک‌های عمده مسائل CSP کدام گزینه زیر ترتیب بهتری برای دو کشوری که اول انتخاب می‌شوند است؟

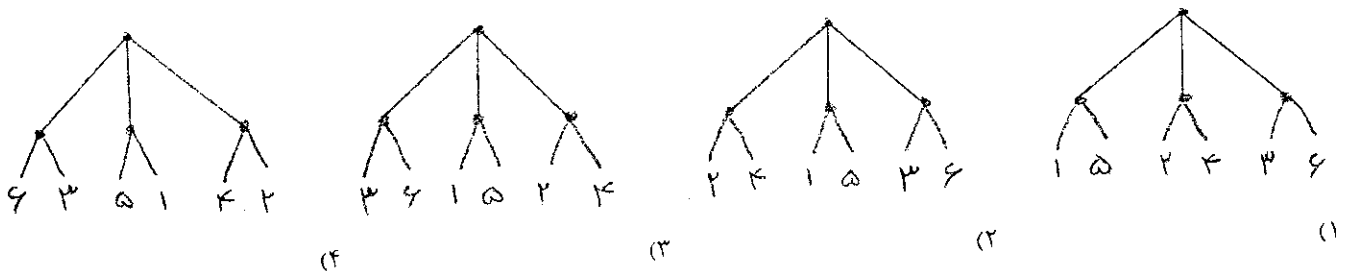


- (۱) A-۲, C-۱
- (۲) F-۲, C-۱
- (۳) B-۲, G-۱
- (۴) F-۲, G-۱

۹۳- کدام یک از عبارات زیر در مورد عامل‌های هوشمند و محیط عملکرد آنها درست نیست؟

- (۱) عامل انعکاسی ساده نمی‌تواند در محیط‌های پاره‌ای مشاهده‌پذیر (Partially observable) بکار رود.
- (۲) ممکن است محیطی پاره‌ای مشاهده‌پذیر (Partially observable) و در عین حال قطعی باشد.
- (۳) محیطی وجود دارد که در آن همه عامل‌ها عملکرد عقلایی (rational) داشته باشند.
- (۴) هیچ عاملی نمی‌تواند در یک محیط پاره‌ای مشاهده‌پذیر (Partially observable) عملکرد عقلایی (rational) داشته باشد.

۹۴- برای یک بازی خاص می‌توان درخت بازی را به یکی از چهار شکل زیر کشید. کدام درخت (کدام ترتیب‌دهی برگ‌ها) بهترین نتیجه را در هرس آلفا-بتا دارد؟



-۹۵

خطی‌سازی (linearization) به چه معناست؟

(۱) در جستجوی مکاشفه‌ای خطی‌سازی یعنی تغییر مقادیر h به گونه‌ای که اگر n_1 فرزند n و هزینه رسیدن از n به n_1 برابر C باشد داشته باشیم $h(n) \leq h(n_1) + c$.

(۲) در طرح‌ریزی خطی‌سازی به معنای تبدیل یک طرح با ترتیب جزئی به یک طرح با ترتیب کامل است.

(۳) خطی‌سازی یک استراتژی Resolution است که در آن حداقل یکی از والدین باید از ورودی و یا از نیاکان والد دیگر باشد.

(۴) خطی‌سازی عبارتی در بازیهاست که در آن درخت جستجو را طوری می‌سازیم که مقادیر برگ‌ها به ترتیب صعودی یا نزولی قرار گیرند.

-۹۶ کدام یک از موارد زیر ترجمه صحیح جمله مقابل به منطق مرتبه اول است؟ «هیچ دانش‌آموزی غذای دوستش را نمی‌خورد.»

$$(۱) \forall x \text{ student}(x) \Rightarrow \neg(\forall y \text{ Food}(y, \text{Friend}(y)) \Rightarrow \text{Eats}(x, y))$$

$$(۲) \forall x \neg \text{Student}(x) \wedge (\forall y \neg \text{Food}(y, \text{Friend}(x)) \Rightarrow \text{Eats}(x, y))$$

$$(۳) \neg \exists x \text{ Student}(x) \Rightarrow (\exists y \text{ Food}(y, \text{Friend}(x)) \wedge \text{Eats}(x, y))$$

$$(۴) \neg(\exists x, y \text{ Student}(x) \wedge \text{Food}(y, \text{Friend}(x)) \wedge \text{Eats}(x, y))$$

-۹۷ اگر θ جملات اتمیک α و β را یکسان کند یا به عبارت دیگر $\text{UNIFY}(\alpha, \beta) = \theta$ ، آنگاه می‌توان گفت:

$$(۱) \alpha \models \text{SUBST}(\theta, \beta)$$

$$(۲) \text{SUBST}(\theta, \beta) = \alpha$$

$$(۳) \theta \models \alpha \wedge \beta$$

$$(۴) \text{SUBST}(\alpha, \beta) = \theta$$

-۹۸ اگر G مجموعه جملات یک پایگاه دانش به زبان منطق باشد و P یک جمله به زبان منطق. گوییم P نتیجه منطقی G (entailment) است اگر و فقط اگر:

(۱) مدلی وجود داشته باشد که هم همه جملات G و هم P را ارضاء (satisfy) کند.

(۲) هر مدلی که P را ارضاء (satisfy) می‌کند، همه جملات G را هم ارضاء کند.

(۳) هر مدلی که حداقل یکی از جملات G را ارضاء (satisfy) می‌کند، P را هم ارضاء کند.

(۴) هر مدلی که همه جملات G را ارضاء (satisfy) می‌کند، P را هم ارضاء کند.

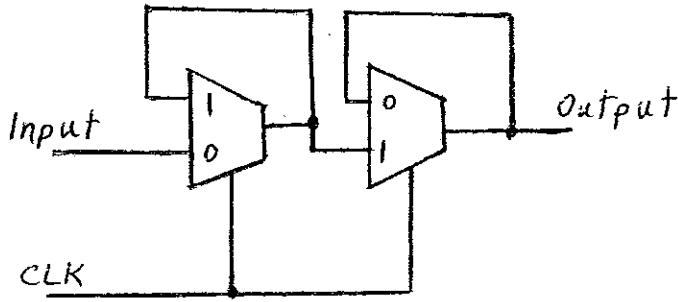
-۹۹ قرار است n پزشک از n شهر زادگاهشان به n شهر محل خدمتشان اعزام شوند. در هر حرکت m پزشک ($1 \leq m \leq n$) می‌توانند همزمان از محل فعلی خود به یک شهر مجاور حرکت نمایند. هیچگاه نمی‌شود دو پزشک همزمان در یک شهر باشند. اگر در نقشه هر شهر، حداکثر k شهر مجاور داشته باشد، حداکثر فاکتور انشعاب در این مسئله چیست؟

$$(۱) k^n \quad (۲) kn \quad (۳) (k+1)^n \quad (۴) (k+1)n$$

-۱۰۰ اگر بدانیم بیماری آلرژی در 50% موارد منجر به سردرد و در 80% منجر به آبریزش بینی می‌شود، بیماری تومور مغزی در 70% موارد منجر به سردرد و در 40% موارد منجر به مشکل بینایی می‌گردد و مسمومیت شیمیایی در 20% موارد به سردرد و در 95% موارد به حالت تهوع می‌انجامد. در شهری به خاطر دفن فضولات شیمیایی در نزدیکی مزارع کشاورزی آمار مسمومیت شیمیایی به 4 نفر از هر 10 نفر رسیده در این شهر احتمال ابتلا به تومور مغزی 10% و احتمال ابتلا به آلرژی 20% است. شخصی دچار سردرد شده، ایشان به چه احتمالی دچار مسمومیت شیمیایی گشته است؟

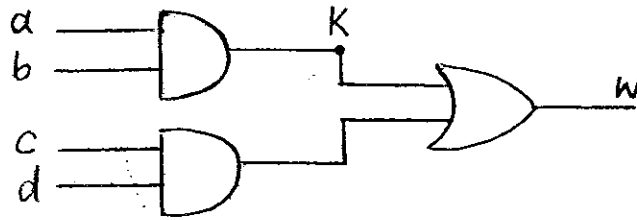
$$(۱) 20\% \quad (۲) 32\% \quad (۳) 40\% \quad (۴) 80\%$$

۱-۱ مدار شکل روبه‌رو به وسیله در عدد MUX طراحی شده است. این مدار چه می‌کند؟



- (۱) یک D-FF حساس به لبه بالا رونده
- (۲) یک D-FF حساس به لبه پائین رونده
- (۳) یک T-FF حساس به لبه پائین رونده
- (۴) یک T-FF حساس به لبه بالا رونده

۱-۲ در مدار زیر کدام ترکیب ورودی می‌تواند اتصالی خط k که همیشه صفر است را تشخیص بدهد؟



- (۱) $abcd = 0101$
- (۲) $abcd = 0111$
- (۳) $abcd = 1101$
- (۴) $abcd = 1111$

۱-۳ همه Prime Implicant های معادله زیر را بنویسید.

$$F(a, b, c) = \sum m(1, 3, 6, 7)$$

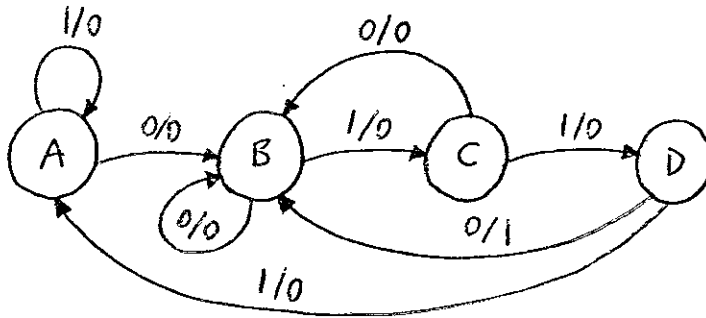
$\bar{a}c, ab, bc$ (۴)

$bc, \bar{a}c$ (۳)

bc, ab (۲)

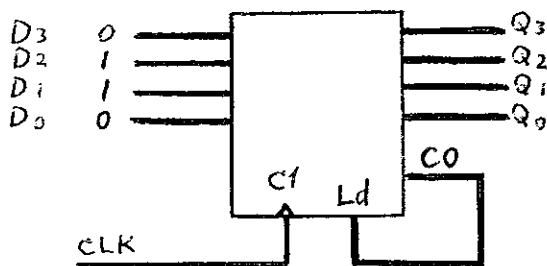
$\bar{a}c, ab$ (۱)

۱-۴ مدار زیر چه دنباله‌ی باینری را شناسایی می‌کند؟ مدار از نوع Mealy یا Moore است؟



- Moore 0110 (۱)
- Moore 0111 (۲)
- Mealy 0111 (۳)
- Mealy 0110 (۴)

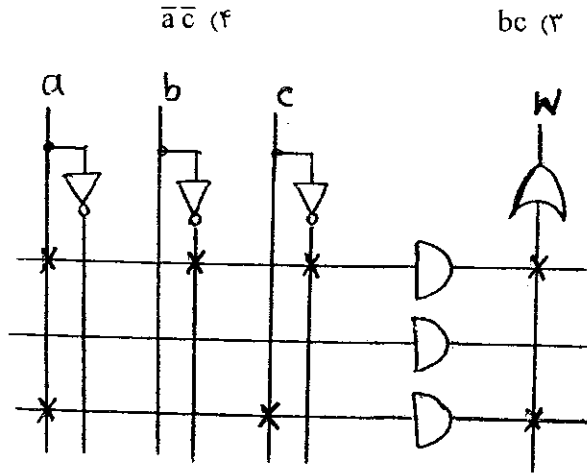
۱-۵ مدار زیر یک شمارنده است که ورودی Ld همراه با CLK باعث Parallel Load می‌شود. خروجی CO وقتی که همه خروجی‌ها ۱ شوند ۱ می‌شود. این شمارنده چه بازه‌ای از اعداد را می‌شمارد؟



- $6 \text{ تا } \phi$ (۱)
- $15 \text{ تا } 6$ (۲)
- $6 \text{ تا } 12$ (۳)
- $12 \text{ تا } 15$ (۴)

۱-۶ همه Essential Prime Implicant های معادله زیر را بنویسید.

$$F(a, b, c) = \sum m(1, 3, 6, 7)$$



(۱) $ab, \bar{a}c$

۱-۷ در PLA نشان داده شده خروجی w چه می‌باشد؟

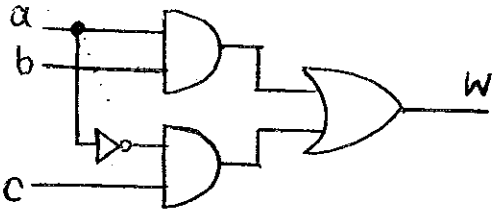
$$w = \bar{a}.b.c + \bar{a}.\bar{c} \quad (۱)$$

$$w = a.\bar{b}.\bar{c} + a.c \quad (۲)$$

$$w = (a + \bar{b} + \bar{c}).(a + c) \quad (۳)$$

$$w = (a.\bar{b}.\bar{c}).(a.c) \quad (۴)$$

۱-۸ برای رفع Hazard در مدار نشان داده شده اضافه کردن چه تابعی به خروجی لازم است؟



(۱) به w اضافه گردد.

(۲) به w اضافه گردد.

(۳) به w اضافه گردد.

(۴) به w اضافه گردد.

۱۰۹- کدام جمله در رابطه جمع هشت بیت 2^8 complement زیر درست است؟

$$\begin{array}{r} 10110110 \\ 11011001 \\ \hline 11000111 \end{array}$$

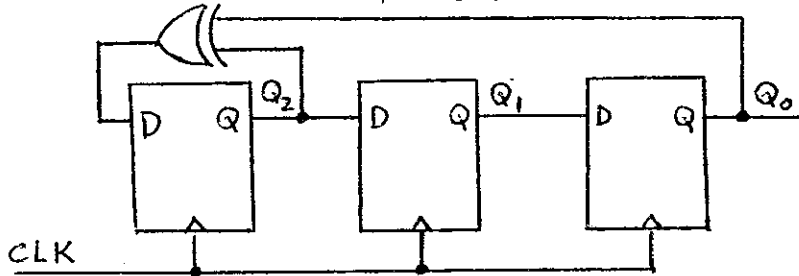
(۱) سمت چپ حذف می‌شود و حامل درست است.

(۲) سمت چپ overflow است و حاصل غلط است.

(۳) سمت چپ نشانگر علامت حاصل است.

(۴) حاصل را بایست با سمت چپ جمع کرد.

۱۱۰- اگر حالت اولیه مدار زیر $Q_2Q_1Q_0 = 010$ باشد خروجی‌های مدار در کلاک‌های ۱ و ۲ و ۳ کدام است؟



(۱) $Q_2Q_1Q_0 : 010:001 \rightarrow 001 \rightarrow 101$

(۲) $Q_2Q_1Q_0 : 010:101 \rightarrow 000 \rightarrow 010$

(۳) $Q_2Q_1Q_0 : 010:101 \rightarrow 110 \rightarrow 010$

(۴) $Q_2Q_1Q_0 : 010:001 \rightarrow 100 \rightarrow 110$

۱۱۱- جدول زوبه‌رو تعداد سیکل‌های اجرای برخی از دستورات یک پردازنده ساده را نشان می‌دهد. زمان اجرای زیر برنامه زیر بر حسب میکروثانیه کدام است؟ فرض کنید فرکانس کلاک پردازنده ۱ MHz است.

دستورالعمل	تعداد سیکل‌های اجرا
MOV	۱
NOP	۱
DEC	۱
JNZ	۲
RET	۲

DELAY: MOV R_r, #۵

AGAIN: MOV R_r, #۴

NOP

NOP

NOP

NOP

L₁: DEC R_r

JNZ L₁

DEC R_r

JNZ AGAIN

RET

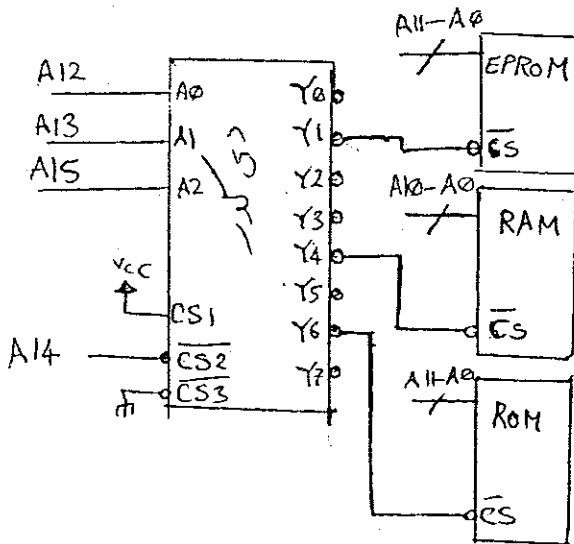
۲۴۲ μsec (۴)

۲۴۰ μsec (۳)

۱۰۳ μsec (۲)

۱۰۰ μsec (۱)

۱۱۲- با توجه به شکل روبرو کدام آدرس در فضای حافظه RAM قرار می‌گیرد؟



۱۰C۰H (۱)

۲۰C۰H (۲)

۴۰C۰H (۳)

۸۰C۰H (۴)

۱۱۳- در سیکل اول اجرای یک دستورالعمل در پردازنده ۸۰۸۶ محتویات رجیسترها به صورت زیر است:

AX = ۳AB۵H CS = ۰۵۳۰H

BX = ۱۶F۵H DS = ۱F۰۷H

CX = ACBDH ES = DA۷۰H

DX = A۹۰۸H SS = ۵۶F۹H

BP = DCFH IP = ۰۲DFH

SP = ۰A۰DH

SI = ۱۲CFH

DI = DF۱۲H

آدرس فیزیکی دستوری که واگشی (fetch) خواهد شد و آدرس فیزیکی انتهای سگمنت داده کدام است؟

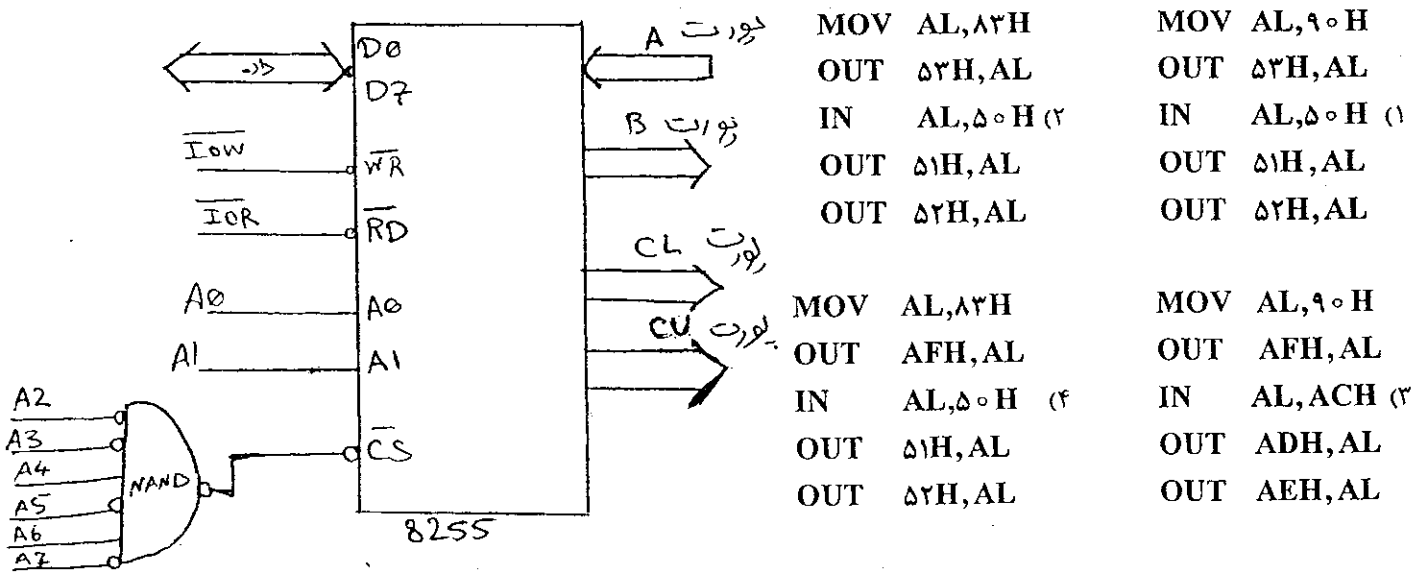
(۱) ۰۳۳۲۰H : آدرس دستورالعمل بعدی - ۲F۰۶FH : آدرس انتهای سگمنت داده

(۲) ۰۵۵DFH : آدرس دستورالعمل بعدی - ۱F۰۷۰H : آدرس انتهای سگمنت داده

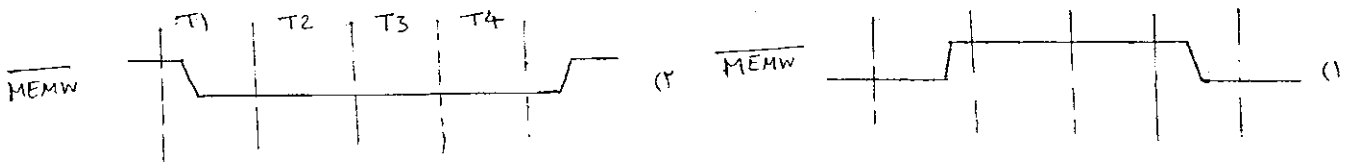
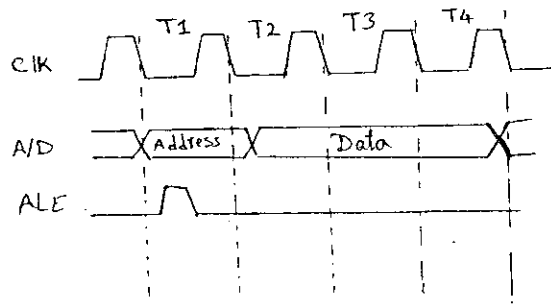
(۳) ۰۵۵DFH : آدرس دستورالعمل بعدی - ۲F۰۶FH : آدرس انتهای سگمنت داده

(۴) ۰۳۳۲۰H : آدرس دستورالعمل بعدی - ۱F۰۷۰H : آدرس انتهای سگمنت داده

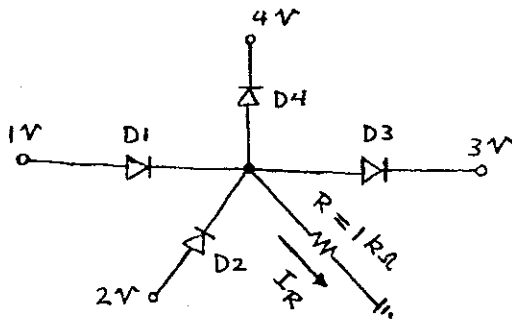
۱۱۴- یک تراشه ۸۲۵۵ به صورت شکل زیر به پردازنده ۸۰۸۸ متصل شده است. کدام کد زیر داده پورت A را خوانده و به پورت‌های B و C می‌فرستد؟



۱۱۵- شکل زیر وضعیت سیگنال‌های آدرس/داده و ALE را هنگام نوشتن در حافظه برای پردازنده ۸۰۸۸ نشان می‌دهد. وضعیت سیگنال MEMW کدام شکل است؟

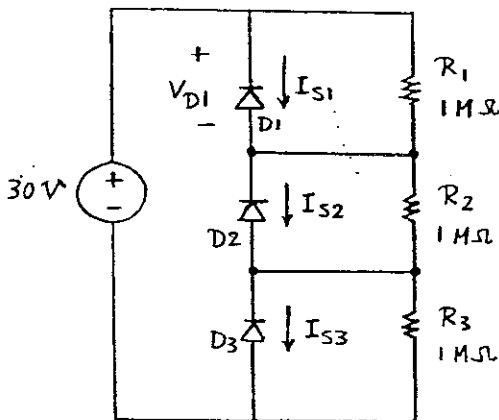


۱۱۶- در مدار شکل زیر دیودهای D_1 تا D_4 ایده آل هستند. جریان گذرنده از مقاومت R یعنی I_R برابر است با:



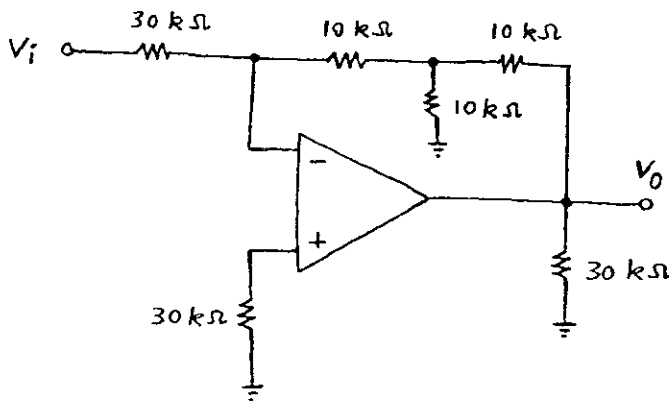
- (۱) $I_R = 3 \text{ mA}$
- (۲) $I_R = 4 \text{ mA}$
- (۳) $I_R = 1 \text{ mA}$
- (۴) $I_R = 2 \text{ mA}$

۱۱۷- در مدار شکل زیر جریان‌های بایاس معکوس دیودهای D_1 تا D_3 به ترتیب به صورت $I_{S1} = 10 \mu\text{A}$ ، $I_{S2} = 11 \mu\text{A}$ و $I_{S3} = 12 \mu\text{A}$ هستند. ولتاژ بایاس معکوس دو سر دیود D_1 برابر است با:



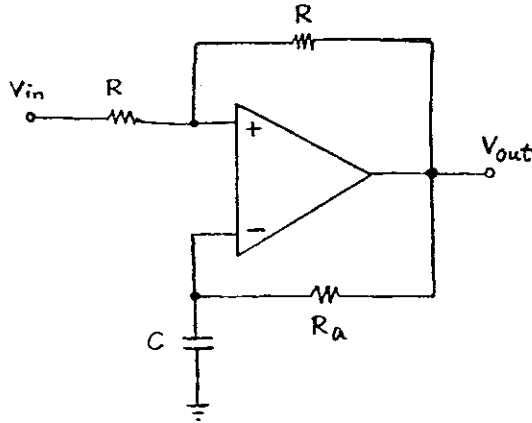
- (۱) $V_{D1} = 9 \text{ V}$
- (۲) $V_{D1} = 10 \text{ V}$
- (۳) $V_{D1} = 11 \text{ V}$
- (۴) $V_{D1} = 12 \text{ V}$

۱۱۸- در مدار شکل زیر تقویت کننده عملیاتی ایده آل است. مقدار بهره ولتاژ $A_v = \frac{V_o}{V_i}$ آن برابر است با:



- (۱) $A_v = -1 \frac{V}{V}$
- (۲) $A_v = -3 \frac{V}{V}$
- (۳) $A_v = +1 \frac{V}{V}$
- (۴) $A_v = +3 \frac{V}{V}$

۱۱۹- در مدار شکل زیر Op - Amp ایده آل است. به ازای چه فرکانس‌هایی این مدار پایدار خواهد بود و یا به عبارتی دیگر خروجی V_{out} آن به اشباع نخواهد رفت؟



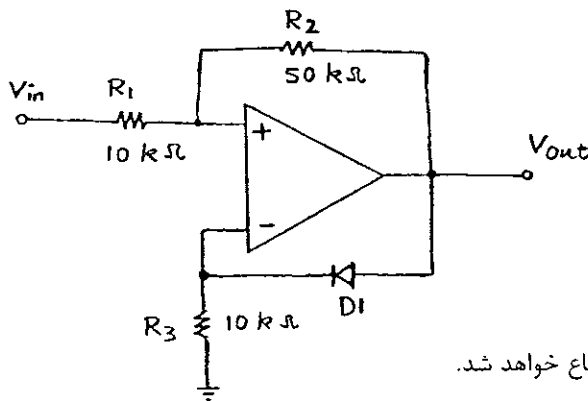
(۱) $S < \frac{1}{RC}$

(۲) $S > \frac{1}{R_a C}$

(۳) $S < \frac{1}{R_a C}$

(۴) $S \neq \frac{1}{R_a C}$

۱۲۰- در مدار شکل زیر دیود D_1 ایده آل بوده و مشخصات Op - Amp داده شده‌اند. اگر سیگنال ورودی V_{in} همیشه کوچکتر از صفر ولت باشد، در این صورت ولتاژ خروجی V_{out} به چه صورتی خواهد بود؟ $R_i = \infty, R_o = 0, A = \Delta$ Op - Amp



(۱) $V_{out} = 0.8 V_{in}$

(۲) $V_{out} = 25 V_{in}$

(۳) $V_{out} = 5 V_{in}$

(۴) چون فیدبک مدار مثبت است، ولتاژ خروجی V_{out} اشباع خواهد شد.

۱۲۱- مقدار جریان I_0 در مدار شکل زیر تقریباً برابر است با:

Op - Amp: $A = 9, R_i = \infty, R_o = 0$

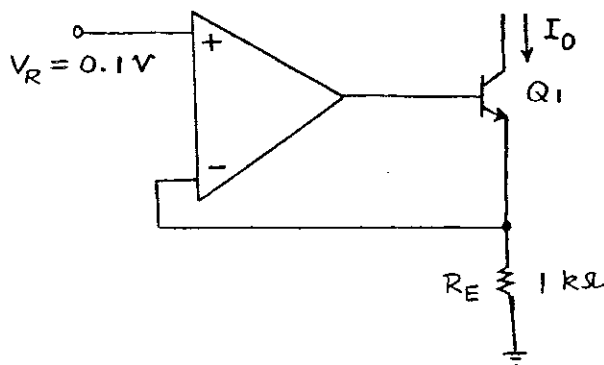
$Q_1: \beta = 100, V_T = 25 mV, V_A = \infty$

(۱) $I_0 = 82 \mu A$

(۲) $I_0 = 87 \mu A$

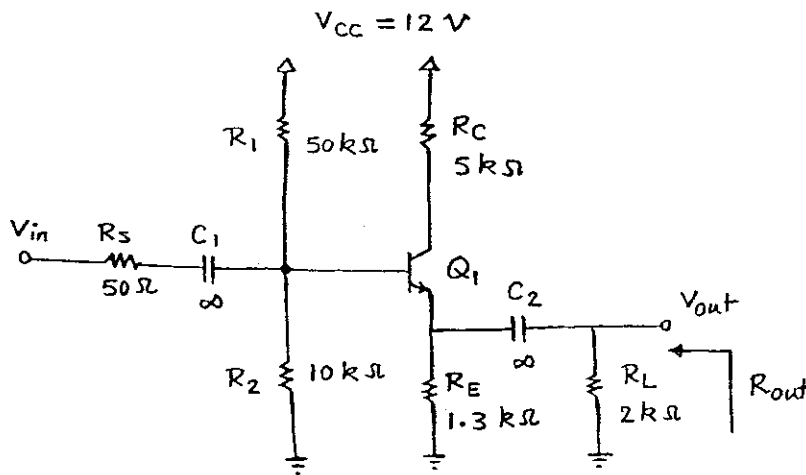
(۳) $I_0 = 90 \mu A$

(۴) $I_0 = 100 \mu A$



۱۲۲- مقدار مقاومت خروجی R_{out} مدار شکل زیر تقریباً برابر است با:

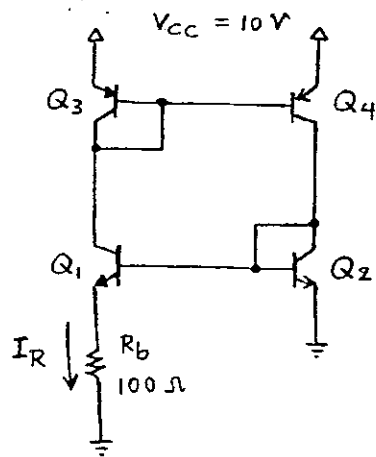
$V_{BE(ON)} = 0.7 V$, $\beta = 100$, $V_{CE,sat} = 0.2 V$, $V_T = 25 mV$



- (۱) $R_{out} = 100 \Omega$
- (۲) $R_{out} = 75 \Omega$
- (۳) $R_{out} = 50 \Omega$
- (۴) $R_{out} = 25 \Omega$

۱۲۳- در مدار شکل زیر ترانزیستورهای Q_1 و Q_2 یکسان هستند و مساحت پیوند بیس-امیتر Q_1 ده برابر Q_2 است. با فرض β بزرگ

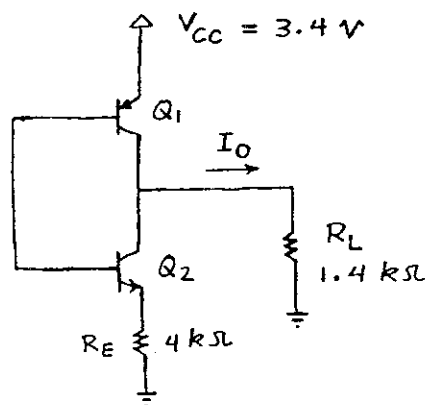
جریان گذرنده از مقاومت R_B تقریباً برابر است با: $I_{S1} = 10^{-15} A$, $V_{BE} = 50 mV \times \log \frac{I_C}{I_S}$



- (۱) $I_R = 1.0 mA$
- (۲) $I_R = 0.5 mA$
- (۳) $I_R = 0.25 mA$
- (۴) $I_R = 2 mA$

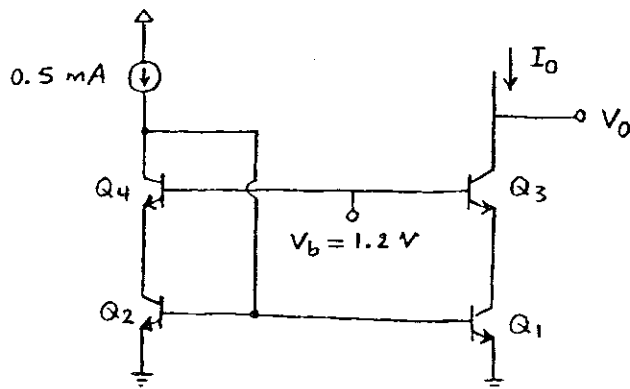
۱۲۴- در مدار شکل زیر مقدار جریان خروجی I_O تقریباً برابر است با:

$\beta_1 = 100$, $\beta_2 = 20$, $|V_{BE(ON)}| = 0.7 V$, $|V_{CE,sat}| = 0.2 V$



- (۱) $I_O = 0$
- (۲) $I_O = 0.5 mA$
- (۳) $I_O = 2.5 mA$
- (۴) $I_O = 2 mA$

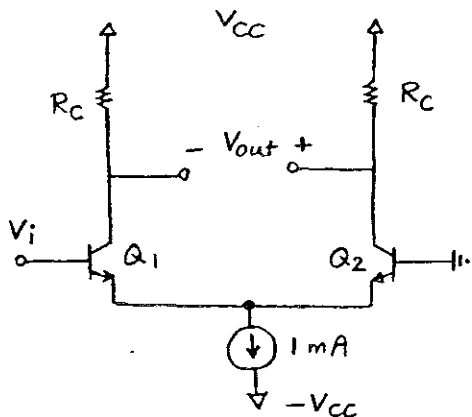
۱۲۵- در مدار شکل زیر ترانزیستورهای Q_1 تا Q_4 با هم یکسان هستند. حداقل ولتاژ خروجی V_0 چقدر باید باشد تا همه ترانزیستورهای مدار در ناحیه فعال باقی بمانند؟ $\beta = 100$, $V_{BE(ON)} = 0.7V$, $V_{CE,sat} = 0.2V$, $V_A = \infty$



- (۱) $V_0 \geq 0.7V$
- (۲) $V_0 \geq 0.9V$
- (۳) $V_0 \geq 0.4V$
- (۴) $V_0 \geq 0.5V$

۱۲۶- در مدار شکل زیر مساحت پیوند بیس - امیتر ترانزیستور Q_1 ده برابر Q_2 است. به ازای چه مقداری از ورودی V_i ، ولتاژ خروجی V_{out} صفر خواهد بود؟ ترانزیستورهای Q_1 و Q_2 در ناحیه فعال بایاس شده‌اند.

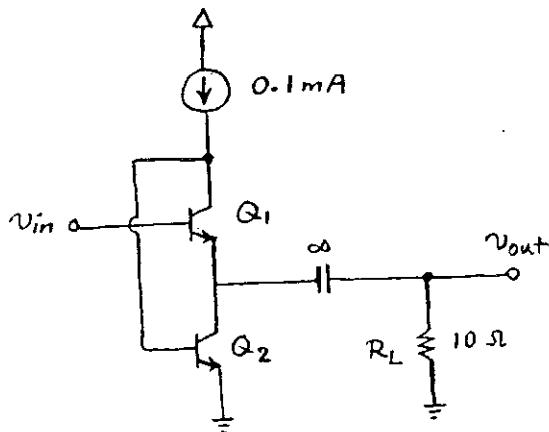
$$V_{BE} = 50 \text{ mV} \times \log \frac{I_C}{I_S}$$



- (۱) $V_i = +25 \text{ mV}$
- (۲) $V_i = +50 \text{ mV}$
- (۳) $V_i = -25 \text{ mV}$
- (۴) $V_i = -50 \text{ mV}$

۱۲- در مدار شکل زیر ترانزیستورهای Q_1 و Q_2 در ناحیه فعال بایاس شده‌اند. مقدار بهره ولتاژ $A_v = \frac{V_{out}}{V_{in}}$ آن تقریباً برابر است با:

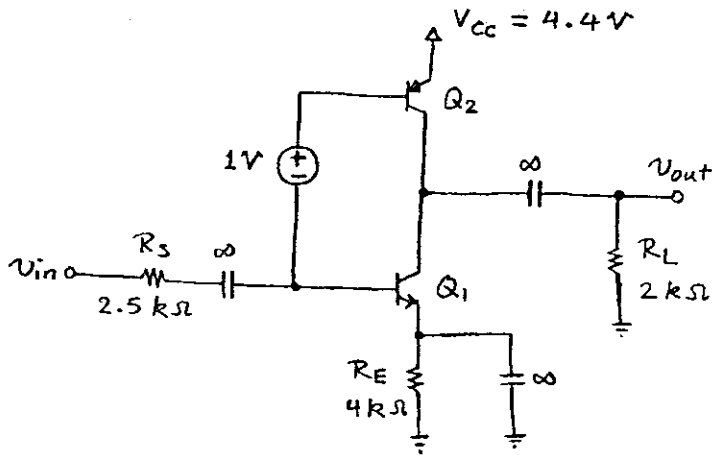
$$\beta = 100, V_T = 25 \text{ mV}, V_A = \infty$$



- (۱) $A_v = 1/0 \frac{V}{V}$
- (۲) $A_v = 0/4 \frac{V}{V}$
- (۳) $A_v = 0/6 \frac{V}{V}$
- (۴) $A_v = 0/8 \frac{V}{V}$

۱۲۸- در مدار شکل زیر ترانزیستورهای Q_1 و Q_2 در ناحیه فعال بایاس شده‌اند. مقدار بهره ولتاژ $A_v = \frac{v_{out}}{v_{in}}$ آن تقریباً برابر است با:

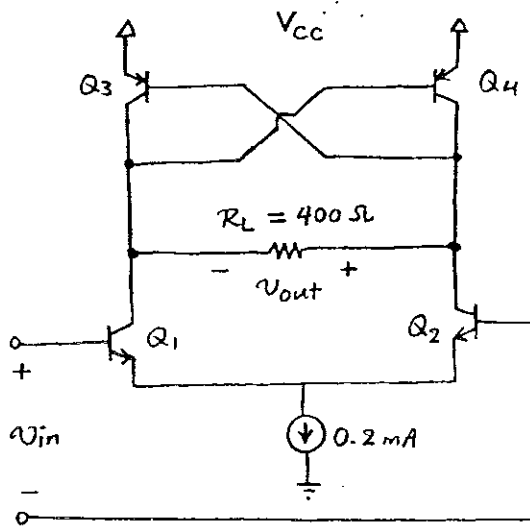
$$|V_{BE(ON)}| = 0.7 \text{ V}, \beta = 100, V_T = 25 \text{ mV}, V_A = \infty$$



- (۱) $A_v = -10 \frac{V}{V}$
- (۲) $A_v = -20 \frac{V}{V}$
- (۳) $A_v = -40 \frac{V}{V}$
- (۴) $A_v = -80 \frac{V}{V}$

۱۲۹- در مدار شکل زیر ترانزیستورهای Q_1 تا Q_4 در ناحیه فعال بایاس شده‌اند و ترانزیستورهای متناظر با هم یکسان هستند. مقدار بهره ولتاژ

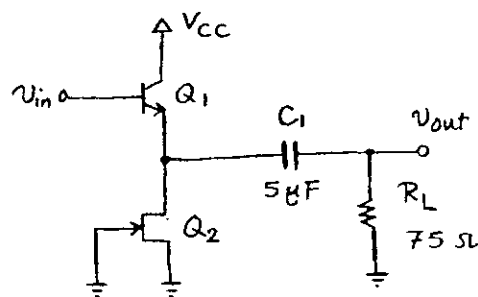
تفاضلی $A_d = \frac{v_{out}}{v_{in}}$ آن تقریباً برابر است با: $\beta = 100, V_T = 25 \text{ mV}, V_A = \infty$



- (۱) $A_d = 4 \frac{V}{V}$
- (۲) $A_d = 2/2 \frac{V}{V}$
- (۳) $A_d = 1/6 \frac{V}{V}$
- (۴) $A_d = 0/8 \frac{V}{V}$

۱۳۰- در مدار شکل زیر ترانزیستورهای Q_1 و Q_2 در ناحیه فعال بایاس شده‌اند. مقدار فرکانس قطع -3 dB پایین بهره ولتاژ $A_v = \frac{v_{out}}{v_{in}}$ آن برابر است با:

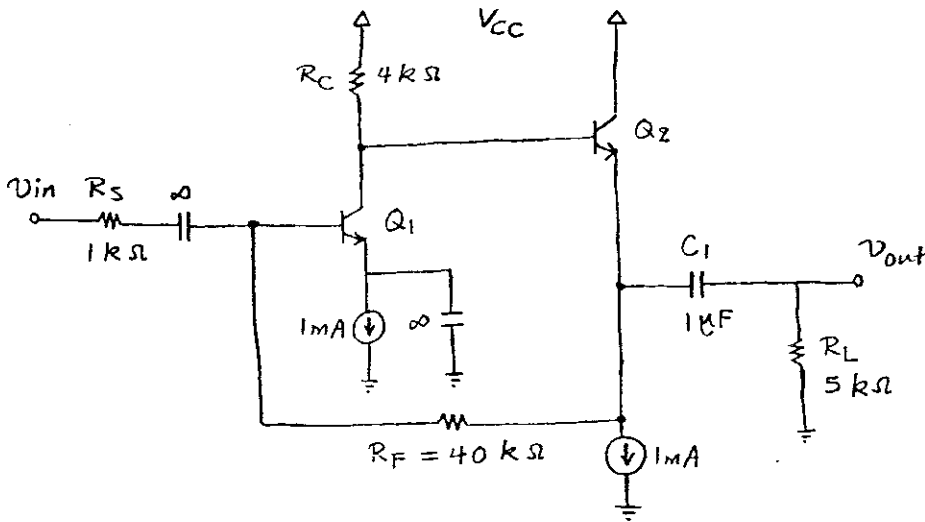
$$I_{DSS} = 1 \text{ mA}, V_P = -2 \text{ V}, V_T = 25 \text{ mV}, V_A = \infty, \beta = 100$$



- (۱) $\omega_L = 1000 \frac{\text{rad}}{\text{s}}$
- (۲) $\omega_L = 2000 \frac{\text{rad}}{\text{s}}$
- (۳) $\omega_L = 4000 \frac{\text{rad}}{\text{s}}$
- (۴) $\omega_L = 8000 \frac{\text{rad}}{\text{s}}$

۱۳۱- در مدار شکل زیر ترانزیستورهای Q_1 و Q_2 در ناحیه فعال بایاس شده‌اند. مقدار فرکانس قطع -3 dB پایین بهره ولتاژ $A_v = \frac{v_{out}}{v_{in}}$ آن تقریباً برابر است با:

$\beta = 100, V_T = 25 \text{ mV}, V_A = \infty$



(1) $\omega_L = 400 \frac{\text{rad}}{\text{s}}$

(2) $\omega_L = 300 \frac{\text{rad}}{\text{s}}$

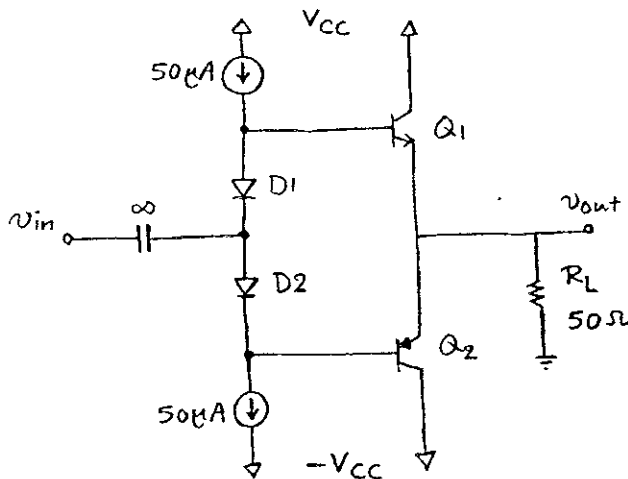
(3) $\omega_L = 200 \frac{\text{rad}}{\text{s}}$

(4) $\omega_L = 100 \frac{\text{rad}}{\text{s}}$

۱۳۲- در مدار شکل زیر ترانزیستورهای Q_1 و Q_2 با هم یکسان بوده و در ناحیه فعال بایاس شده‌اند. مساحت پیوند بیس - امیتر ترانزیستورهای

Q_1 و Q_2 برابر دیودهای D_1 و D_2 است. مقدار بهره ولتاژ سیگنال کوچک $A_v = \frac{v_{out}}{v_{in}}$ آن تقریباً برابر است با:

$\beta = 100, V_T = 25 \text{ mV}, V_A = \infty$



(1) $A_v = 1/0 \frac{\text{V}}{\text{V}}$

(2) $A_v = 0/75 \frac{\text{V}}{\text{V}}$

(3) $A_v = 0/5 \frac{\text{V}}{\text{V}}$

(4) $A_v = 0/25 \frac{\text{V}}{\text{V}}$

۱۳۳- مشخصات حرارتی یک ترانزیستور توان به صورت زیر است:

$P_{D,max} |_{T_C=25^\circ\text{C}} = 100 \text{ W}, T_{J,max} = 150^\circ\text{C}, \theta_{JC} = 2 \frac{^\circ\text{C}}{\text{W}}, \theta_{CS} = 0/5 \frac{^\circ\text{C}}{\text{W}}$

اگر از این ترانزیستور در دمای محیط 80°C استفاده شود و تلفات توان آن 20 W باشد، حداکثر مقاومت حرارتی گرماخور لازم چقدر باید باشد؟

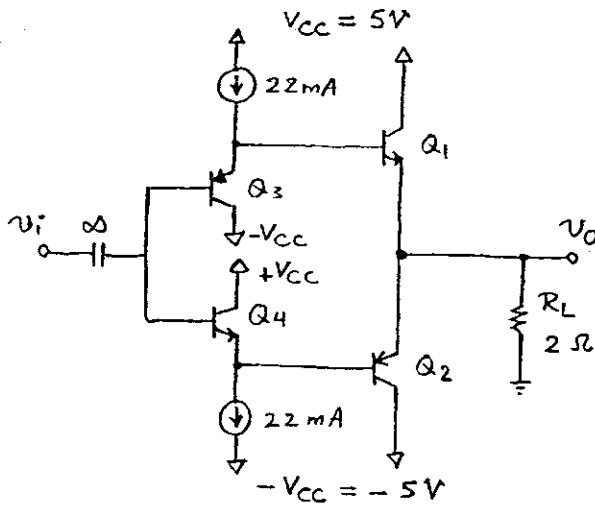
(1) $\theta_{SA} = 2/5 \frac{^\circ\text{C}}{\text{W}}$

(2) $\theta_{SA} = 2/5 \frac{^\circ\text{C}}{\text{W}}$

(3) $\theta_{SA} = 1/5 \frac{^\circ\text{C}}{\text{W}}$

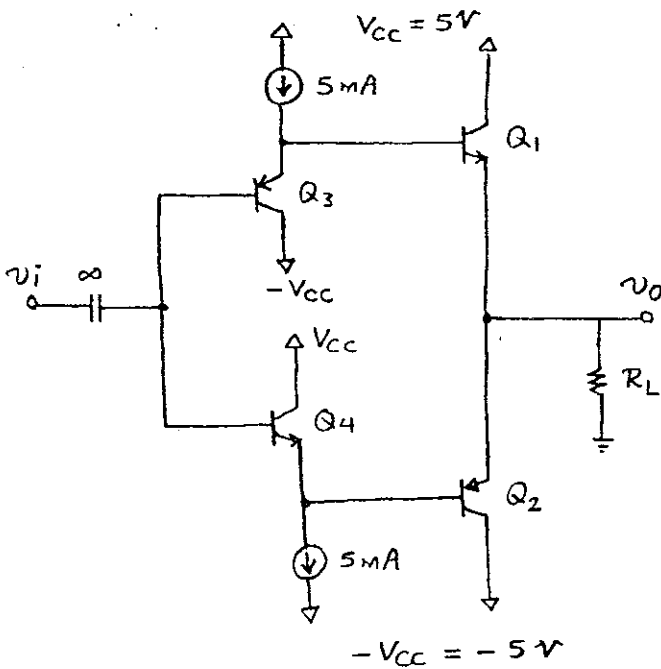
(4) $\theta_{SA} = 1 \frac{^\circ\text{C}}{\text{W}}$

۱۳۴- در مدار تقویت کننده توان شکل زیر ترانزیستورهای Q_1 تا Q_4 با هم یکسان هستند و حداقل جریان لازم برای بایاس ترانزیستورهای Q_3 و Q_4 2 mA است. همچنین حداقل افت ولتاژ دو سر منابع جریان 0.3 V است. ماکزیمم مقدار توان تحویلی به بار R_L تقریباً برابر است با:
 $\beta = 50$, $|V_{BE(ON)}| = 0.7\text{ V}$, $|V_{CE,sat}| = 0.3\text{ V}$



- (۱) $P_L = 1\text{ W}$
- (۲) $P_L = 1/25\text{ W}$
- (۳) $P_L = 1/5\text{ W}$
- (۴) $P_L = 4\text{ W}$

۱۳۵- در مدار تقویت کننده توان شکل زیر مساحت پیوند بیس - امیتر ترانزیستورهای Q_1 و Q_2 5 برابر ترانزیستورهای Q_3 و Q_4 است. کاه تلفات توان Quiescent مدار یعنی حالتی که ورودی $v_i = 0$ است، تقریباً برابر است با: $\beta_{1,2} = 20$, $\beta_{3,4} = 100$



- (۱) $P_Q = 200\text{ mW}$
- (۲) $P_Q = 290\text{ mW}$
- (۳) $P_Q = 330\text{ mW}$
- (۴) $P_Q = 350\text{ mW}$

- ۱۳۶- در زبان FORTRAN دستور IMPLICIT NONE دارای کدام یک از مزایای زیر است؟
 (۱) کشف برخی از خطاها توسط سیستم در زمان ترجمه برنامه
 (۲) کاهش حافظه مورد نیاز جهت ترجمه برنامه
 (۳) کشف برخی از خطاها توسط سیستم در زمان اجراء برنامه
 (۴) عدم نیاز به تعریف برخی متغیرها در برنامه
- ۱۳۷- در زبان FORTRAN اولویت کدام (گروه) عملگر بیشتر است؟
 (۱) ضریب یا تقسیم (/ یا *)
 (۲) توان (**)
 (۳) عملگرهای مقایسه‌ای (<=>, <=>, <=>, <=>, <=>, <=>)
 (۴) عملگرهای منطقی (.AND., .OR., .NOT.)
- ۱۳۸- SUBROUTINE های زبان FORTRAN در کدام مورد مفیدتر هستند؟
 (۱) در برنامه‌هایی که توسط یک تیم برنامه‌نویسی نوشته می‌شوند.
 (۲) در برنامه‌هایی که محاسبات عددی زیاد دارند.
 (۳) در برنامه‌هایی که توسط یک نفر نوشته می‌شوند.
 (۴) در برنامه‌هایی که عملیات روی پرونده زیاد دارند.
- ۱۳۹- مقدار اولیه دادن به یک متغیر به همراه تعیین نوع آن در زبان FORTRAN دارای کدام یک از مزایای زیر است؟
 (۱) سرعت اجراء برنامه
 (۲) سرعت ترجمه برنامه
 (۳) سرعت در نوشتن برنامه
 (۴) کاهش حافظه مصرفی
- ۱۴۰- در زبان FORTRAN اگر A, B اشاره‌گر و C, D متغیر عدد صحیح باشند خروجی جزء برنامه زیر چیست؟
 (۱) 1 1 2 2
 (۲) 1 2 2 3
 (۳) 2 2 2 4
 (۴) خروجی بستگی به آدرس C دارد.
- ۱۴۱- خروجی جزو برنامه FORTRAN زیر چیست؟
 (۱) باقیمانده‌های تقسیم D بر اعداد 1, 1, 2000
 (۲) خارج‌قسمت‌های تقسیم D بر اعداد 1, 1, 2000
 (۳) 1 1 2000
 (۴) خروجی بستگی به تاریخ کامپیوتر دارد.
- ۱۴۲- در زبان Pascal فرض کنید M, N متغیر صحیح و X, Y متغیر اعشاری (Real) باشند. مقادیر X, Y پس از اجرای دستورات زیر چیست؟
 (۱) 1, 1
 (۲) 1, 2
 (۳) 2, 2
 (۴) 1.66666, 1
- ۱۴۳- در زبان Pascal مقدار X پس از اجرای جملات زیر چیست؟
 (۱) 1
 (۲) 2
 (۳) 3
 (۴) 4

۱۴۴- در زبان Pascal اگر مقدار M برابر 'B' باشد خروجی جزء برنامه زیر چیست؟

Case M + 1 of	O.K. (۱)
'A', 'a': writeln('Exceltent');	Very Good (۲)
'B', 'b': writeln('Very Good');	Bad Value (۳)
'C', 'c': writeln('O.K.');	خروجی ندارد. (۴)
'D', 'd', 'F', 'f': writeln('On Probation');	
ELSE writeln('Bad Value')	
End	

۱۴۵- در زبان Pascal کدام یک از انواع داده زیر در تعریف آرایه (Array) نمی‌توانند برای زیرنویس بکار روند؟

Integer (۴) Enumerated (۳) Char (۲) Boolean (۱)

۱۴۶- پس از اجرای جزء برنامه C زیر محتوای متغیر s چه خواهد بود؟

int mat[10][10], i, j, s = 0;	(۱) مجموع عناصر قطر اصلی وزیر آن
for (i = 0; i < 10; ++i)	(۲) مجموع عناصر قطر اصلی و بالای آن
for (j = 0; j <= i; ++j)	(۳) مجموع عناصر روی قطر اصلی
s += mat[i][j];	(۴) مجموع عناصر زیر قطر اصلی

۱۴۷- کدام گزینه بیانگر کار جزء برنامه C زیر می‌باشد؟

int p[] = {2, 9, 6, 1, 5, 7, 3, 8, 10, 4}, sw = 1, k, i;	(۱) اعضای آرایه P نزولی مرتب می‌گردد.
while (sw)	(۲) اعضای آرایه P صعودی مرتب می‌گردد.
{	(۳) اعضای آرایه P سر و ته (وارونه) می‌گردد.
sw = 0;	(۴) عناصر مجاور هم دویبدو جابجا می‌شوند.
for (i = 0; i < 9; ++i)	
if (p[i] > p[i + 1])	
{ k = p[i]; p[i] = p[i + 1]; p[i + 1] = k; sw = 1; }	
}	

۱۴۸- در زبان C با اجرای دستورات زیر محتوای متغیر n چه خواهد شد؟

int n = 23974, r;	(۱) 23
while (n)	(۲) 239
{	(۳) 23974
r = n % 10;	(۴) 0
if (r % 3 == 0)	
break;	
n /= 10;	
}	

۱۴۹- در زبان C با اجرای دستور زیر محتوای متغیر m چه خواهد شد؟

int m, n;	(۱) 321
for (m = 0, n = 123; n; m = m + n % 10, n = n / 10);	(۲) 3
	(۳) 6
	(۴) 0

۱۵۰- در زبان C اگر آرایه p حاوی یکصد عدد و صحیح مثبت باشد، با اجرای دستورات زیر متغیر j حاوی:

```
int p[100], i, j;
```

```
for(i = 0, j = 0; i < 100; ++i)
```

```
    j += p[i] % 2;
```

(۱) تعداد عناصر فرد آرایه p

(۲) تعداد عناصر زوج آرایه p

(۳) مجموع نصف عناصر آرایه p

(۴) نصف مجموع عناصر زوج آرایه p

۱۵۱- الگوریتم حل یک مسأله برنامه‌نویسی در کدام یک از مراحل زیر تعیین می‌شود؟

(۱) امکان‌سنجی (۲) تحلیل سیستم (۳) طراحی سیستم (۴) تعریف مسأله

۱۵۱- زمان اجرای برنامه A، $2n^2$ و زمان اجرای برنامه B، $166n \log_{10} n$ است. کدام یک از شرایط زیر برای آنکه برنامه B سریعتر باشد کافی است؟

(۱) $n < 100$ (۲) $n > 100$ (۳) $n \geq 200$ (۴) $n > 128$

۱۵۱- برای به دست آوردن حداقل و حداکثر عناصر یک بردار (آرایه) n عنصری ($n \geq 3$) حداقل چند مقایسه لازم است؟

(۱) $2n - 1$ (۲) $2n + 2$ (۳) $2n$ (۴) هیچکدام

۱۵۱- کدام گزینه در مورد توقف و صحت برنامه صحیح است؟

(۱) توقف شرط لازم و کافی برای صحت برنامه است. (۲) توقف شرط کافی برای صحت برنامه است.

(۳) توقف شرط لازم برای صحت برنامه است. (۴) هیچکدام

۱۵۱- زمان اجرای کدام یک از الگوریتم‌های مرتب‌سازی (sort) زیر در بدترین حالت مرتبه بزرگی بیشتری دارد؟

(۱) heap sort (۲) quick sort (۳) merge sort (۴) radix sort

سوره انزلیٰ میں نزلہ

www.Pasokh.org

تدریس خصوصی دروس اربعہ